

ПАО "Ульяновский автомобильный завод"



**Автомобили**  
**УАЗ-374195, УАЗ-396295,**  
**УАЗ-220695, УАЗ-390995,**  
**УАЗ-330365, УАЗ-390945**  
**и их модификации**

Руководство по эксплуатации  
РЭ 05808600.106-2007  
Издание девятое

Ульяновск  
2016

## **ВНИМАНИЕ!**

*Предприятие - изготовитель (ПАО "УАЗ") заботится о своих потребителях и надеется на вдумчивое использование своего продукта.*

*Действуя в рамках всероссийской программы по снижению аварийности на автомобильном транспорте, предприятие - изготовитель рекомендует не превышать оговоренную в Правилах дорожного движения скорость движения по дорогам общего пользования: 90 км/час.*

*Помните, что управляемость, устойчивость и тормозные свойства автомобиля в значительной степени зависят от сцепления шин с дорожным покрытием, поэтому выбирайте скорость движения в соответствии с интенсивностью движения, метеорологическими и дорожными условиями, состоянием дорожного покрытия, особенностями и состоянием автомобиля и груза. В любом случае скорость движения должна обеспечивать водителю возможность постоянного контроля за движением автомобиля для выполнения требований безопасности и Правил дорожного движения.*

*Руководство по эксплуатации содержит необходимые правила эксплуатации и обслуживания автомобиля.*

*Перед началом эксплуатации автомобиля просим Вас внимательно ознакомиться с настоящим руководством и сервисной книжкой.*

*Особенно внимательно просим Вас ознакомиться с разделами "требования безопасности" и "предупреждения" руководства по эксплуатации.*

*Ваши неправильные действия могут привести к травмам, выходу из строя автомобиля и его узлов и прекращению гарантийных обязательств завода-изготовителя.*

*Для безопасной и безотказной работы автомобиля выполняйте все указания по эксплуатации и техническому обслуживанию, изложенные в настоящем руководстве и сервисной книжке.*

*Техническое обслуживание автомобиля Вы можете поручить одной из станций обслуживания, рекомендованных фирмой, продавшей Вам автомобиль. Станции обслуживания обеспечены необходимыми запасными частями, набором специальных приспособлений и инструмента. Все работы по обслуживанию автомобилей выполняются опытными специалистами.*

*Конструкция автомобиля постоянно совершенствуется, поэтому некоторые данные и иллюстрации, содержащиеся в данном издании, могут несколько отличаться от Вашего автомобиля и не могут служить основанием для предъявления каких-либо претензий.*

*Желаем Вам успешной поездки!*

## **Глава 1. ОБЩИЕ СВЕДЕНИЯ**

Автомобиль УАЗ-374195 (рис. 1.1) -грузовой фургон с цельнометаллическим закрытым кузовом вагонного типа, разделенным на двухместную кабину и грузовой отсек. Предназначен для перевозки грузов.

Автомобиль УАЗ-374195-05 (рис. 1.2) - грузовой автомобиль с кузовом вагонного типа, разделенным на двухместную кабину и грузопассажирский отсек. Предназначен для перевозки грузов и пассажиров.

Автомобиль УАЗ-396295 (рис. 1.3) и его модификации-специализированное пассажирское транспортное средство медицинской службы, изготовленное на шасси транспортного средства повышенной проходимости УАЗ-3741 с кузовом вагонного типа, разделенным на двухместную кабину и санитарный салон. Предназначен для обслуживания учреждений медицинской помощи.

Автомобиль УАЗ-220695 (рис. 1.4, 1.5) и его модификации - специализированное пассажирское транспортное средство, изготовленное на шасси транспортного средства повышенной проходимости УАЗ-3741 с кузовом вагонного типа, разделенным на двухместную кабину и пассажирский салон. Предназначен для перевозки пассажиров.

Автомобиль УАЗ-390995 (рис. 1.6, 1.7) и его модификации-грузовой автомобиль с кузовом вагонного типа, разделенным на двухместную кабину, трехместный или пятиместный пассажирский салон и грузовой отсек. Предназначен для перевозки пассажиров и грузов.

Автомобиль УАЗ-330365 (рис. 1.8) - грузовой автомобиль, с увеличенной базой, с двухместной кабиной, металлической или деревянной платформой. Предназначен для перевозки грузов.

Автомобиль УАЗ-330395 (рис. 1.9) - грузовой автомобиль с двухместной кабиной и деревянной платформой. Предназначен для перевозки грузов.

Автомобиль УАЗ-390945 (рис. 1.10) - автомобиль для коммунальных служб, кооперативных и индивидуальных хозяйств, с увеличенной базой, с пятиместной кабиной и металлической платформой. Предназначен для перевозки грузов и пассажиров.

Рис. 1.1. Габаритные размеры (усредненные) автомобиля УАЗ-374195 с полной массой (размеры даны для справок)

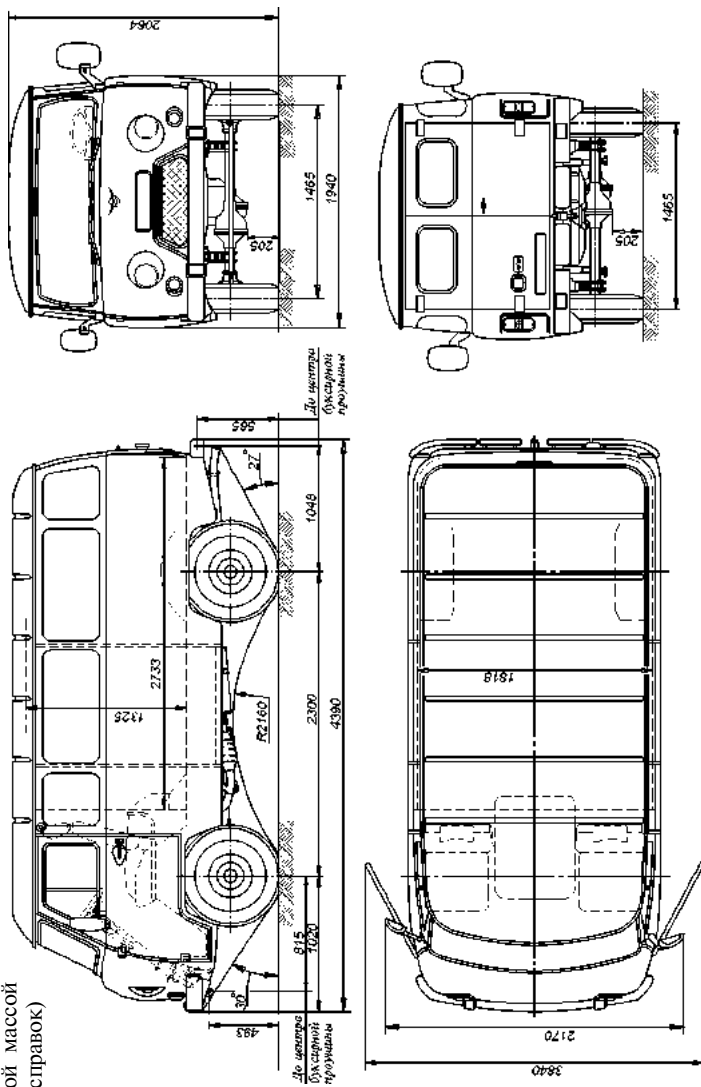


Рис. 1.2. Габаритные размеры (усредненные) автомобиля УАЗ-374195-05 с полной массой (размеры даны для справок)

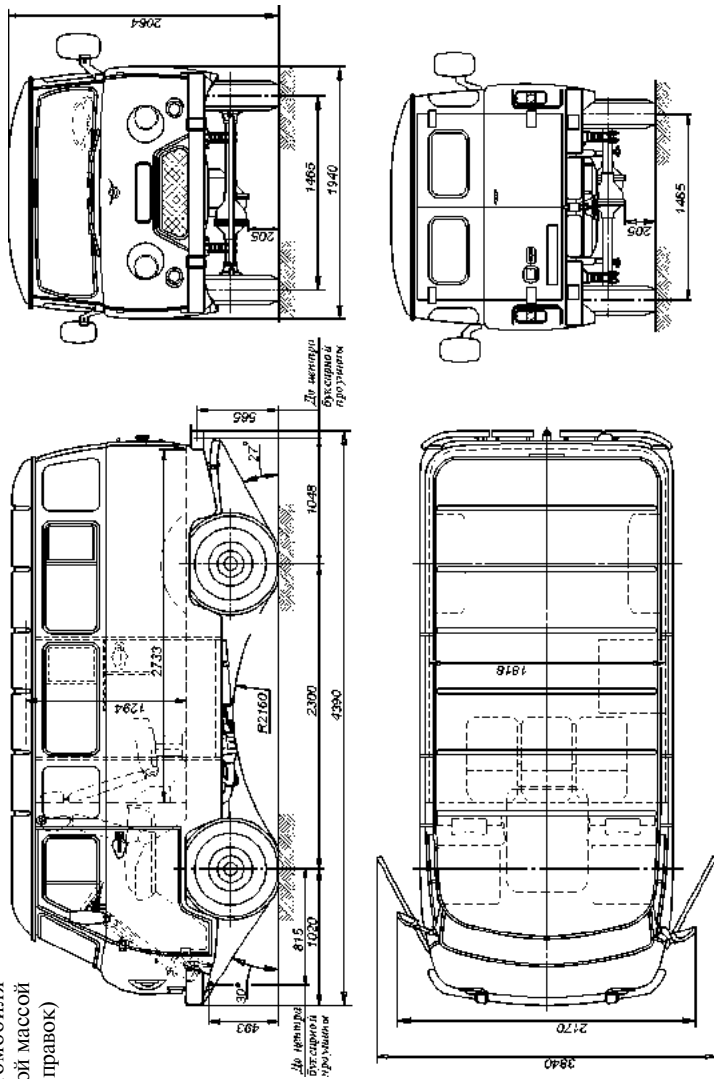


Рис. 1.3. Габаритные размеры (усредненные) автомобиля УАЗ-396295 с полной массой (размеры даны для справки)

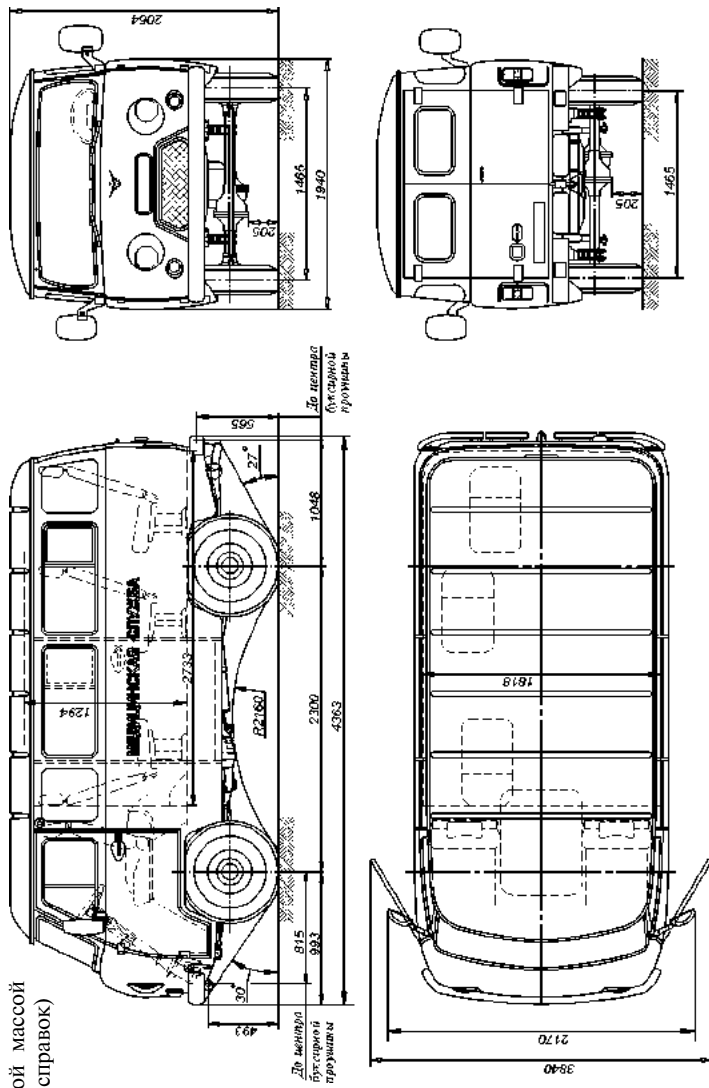


Рис. 1.4. Габаритные размеры (усредненные) автомобиля УАЗ-220695 с полной массой (размеры даны для справок)

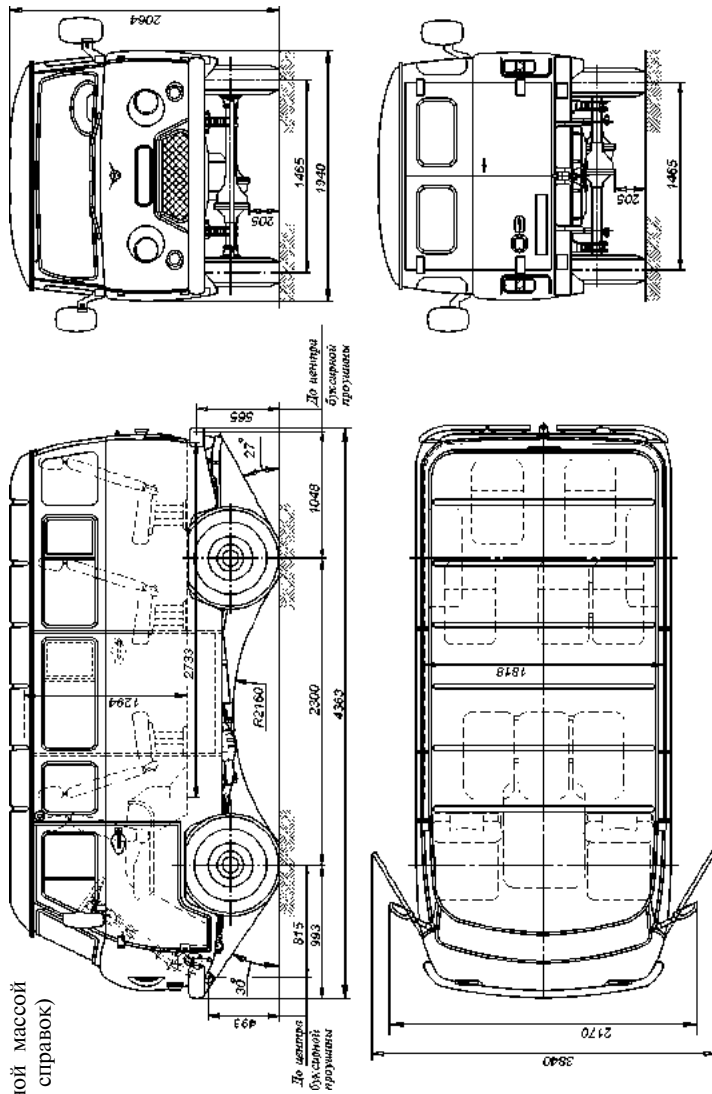


Рис. 1.5. Габаритные размеры (усредненные) автомобиля УАЗ-220695-04 с полной массой (размеры даны для справки)

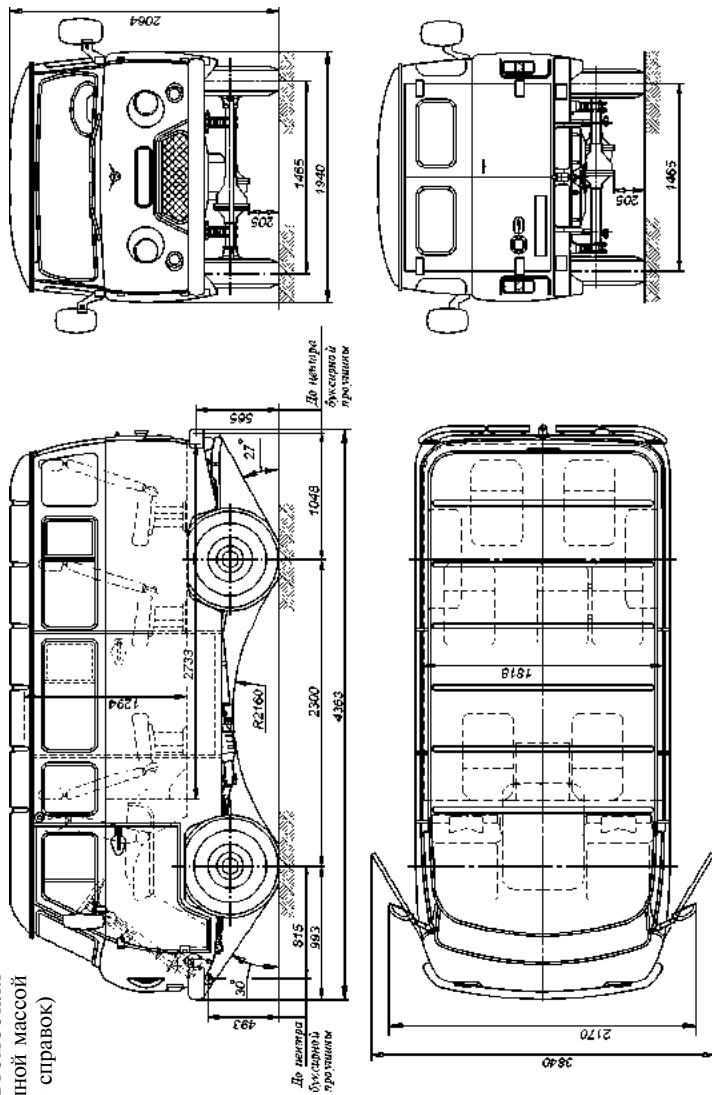




Рис. 1.6. Габаритные размеры (усредненные) автомобиля УАЗ-390995 с полной массой (размеры даны для справок)

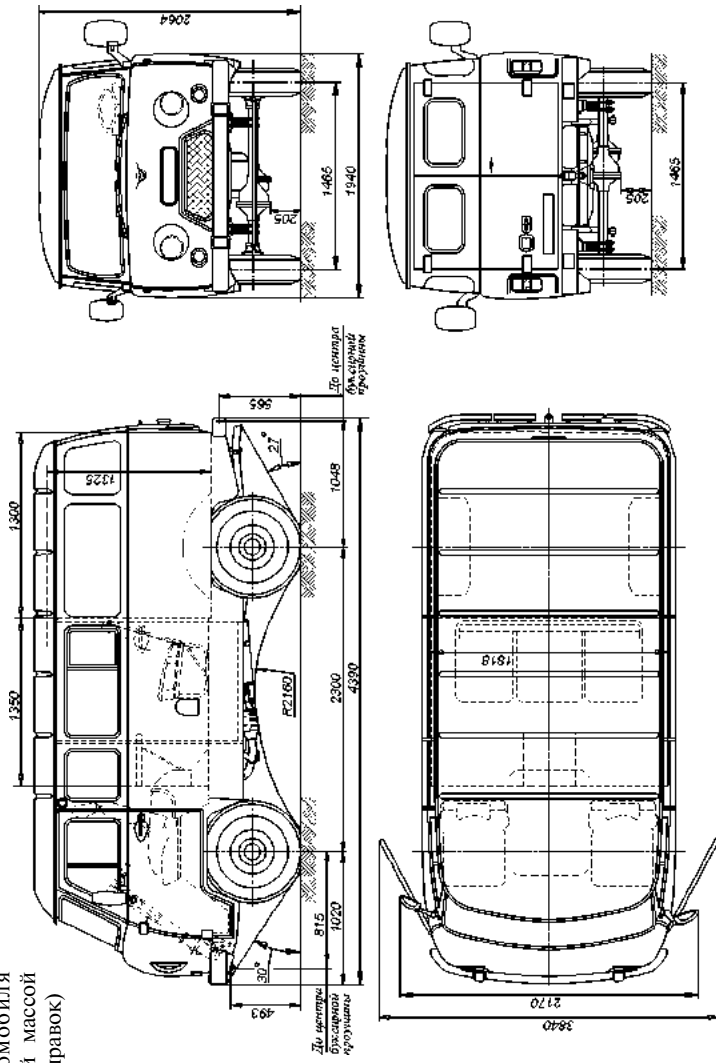


Рис. 1.7. Габаритные размеры (усредненные) автомобиля УАЗ-390995-04 с полной массой (размеры даны для справки)

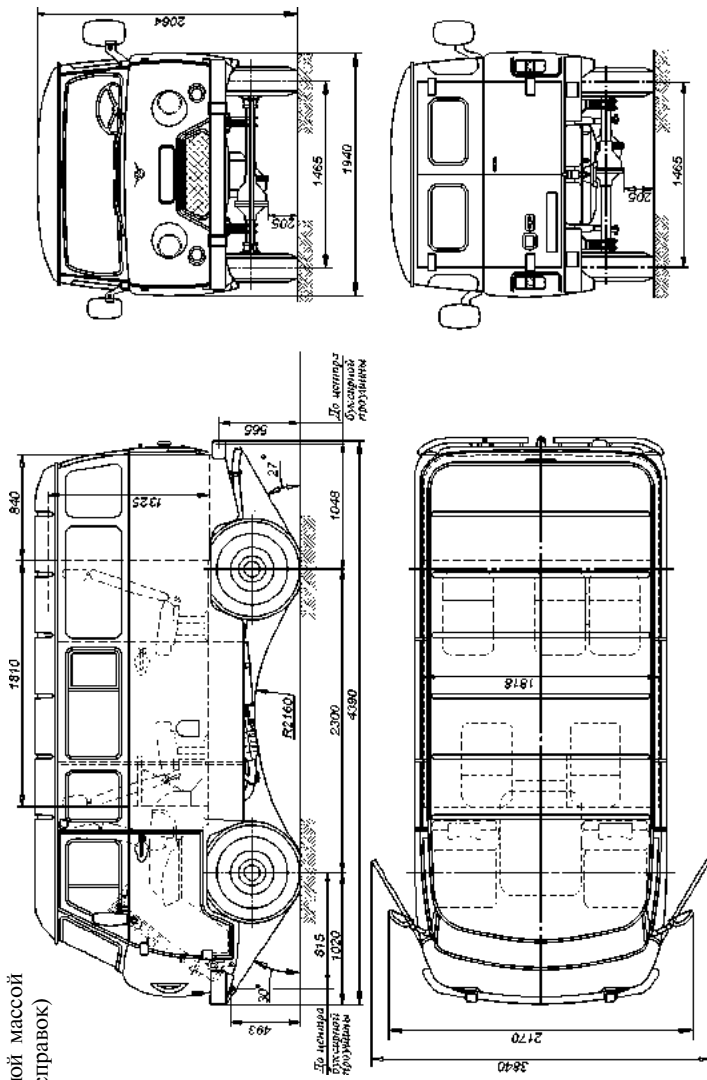


Рис. 1.8. Габаритные размеры (усредненные) автомобиля УАЗ-330365 с полной массой (размеры даны для справок)

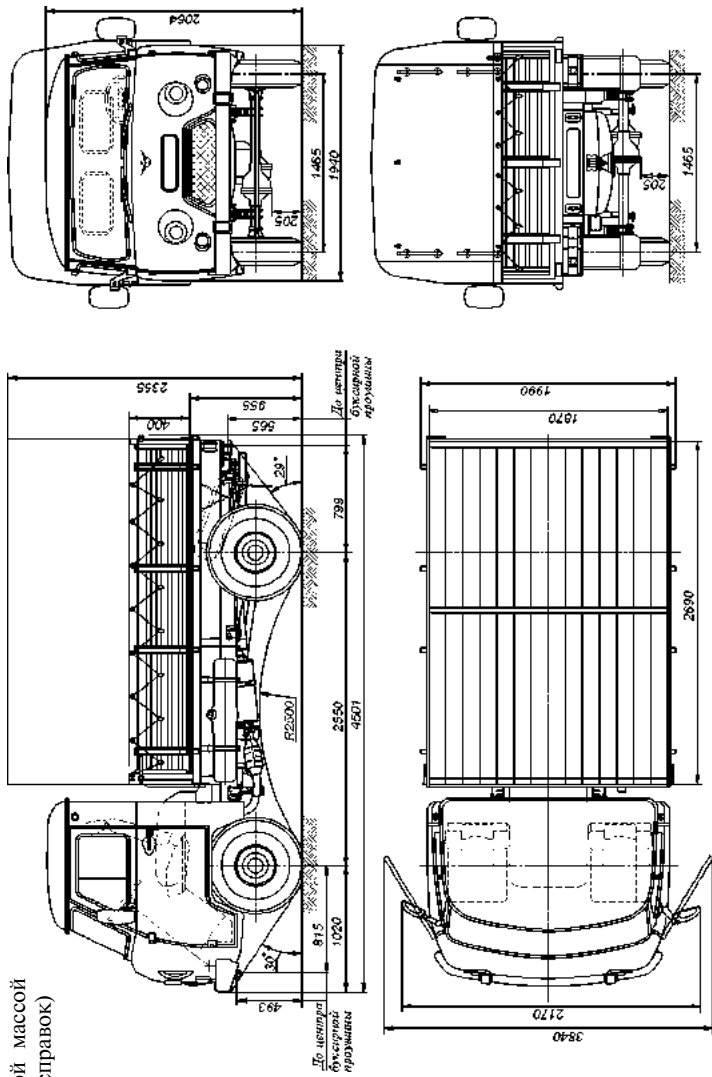


Рис. 1.9. Габаритные размеры (усредненные) автомобиля УАЗ-330395 с полной массой (размеры даны для справок)

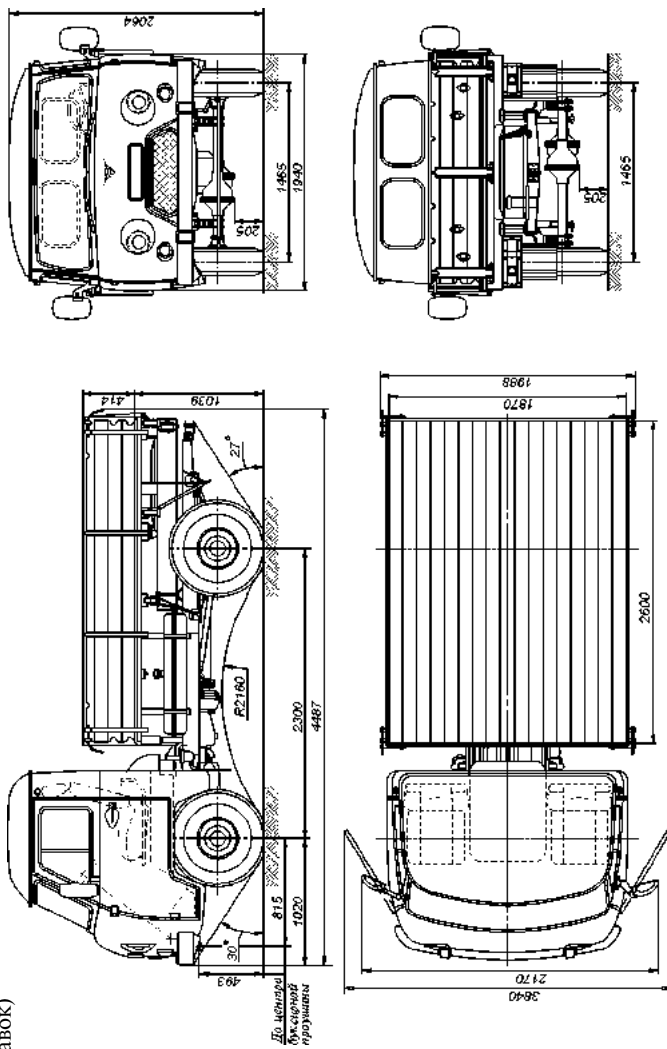
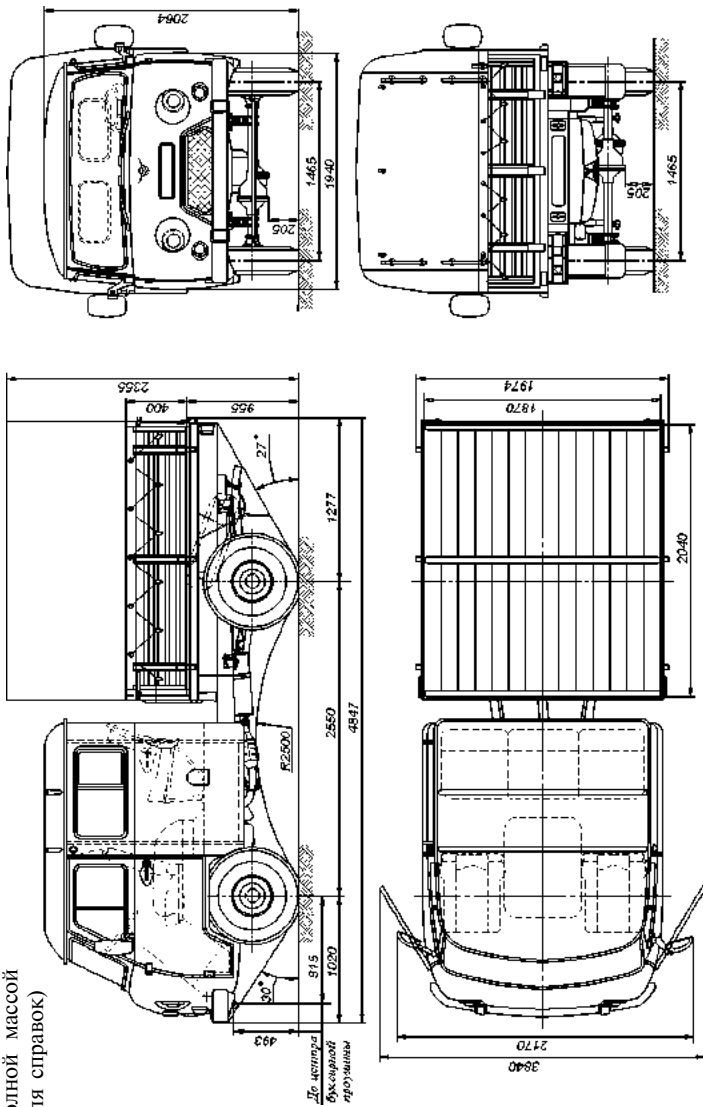


Рис. 1.10. Габаритные размеры (усредненные) автомобиля УАЗ-390945 с полной массой (размеры даны для справок)



Автомобили УАЗ повышенной проходимости с передним и задним ведущими мостами предназначены для эксплуатации по всем видам дорог и местности.

Автомобили, изготавливаемые в исполнении "У" по категории 1 ГОСТ 15150, рассчитаны на эксплуатацию при рабочих температурах окружающего воздуха от минус 40 до плюс 40 °С, относительной влажности воздуха до 75% при плюс 15 °С, запыленности воздуха до 1,0 г/м<sup>3</sup> и скорости ветра до 20 м/с, в том числе в районах, расположенных на высоте до 3000 м над уровнем моря, при соответствующем снижении тягово-динамических характеристик и топливной экономичности.

Автомобили, изготавливаемые в исполнении "Т", рассчитаны на эксплуатацию при рабочих температурах окружающего воздуха от минус 10 до плюс 50 °С, относительной влажности воздуха до 80% при плюс 27 °С в условиях, приведенных выше для автомобилей исполнения "У".

Знак "+" рядом с наименованием детали (узла) означает, что данная деталь (узел) устанавливается на автомобили в зависимости от комплектации.

## МАРКИРОВКА АВТОМОБИЛЯ

### **Идентификационный номер двигателя (рис. 1.11):**

I - описательная часть (VDS) состоит из шести знаков. Первые пять знаков (цифры) обозначают модель двигателя. Если модель двигателя состоит менее чем из пяти цифр, то на свободные места ставятся нули. Шестой знак (ноль или буква) - вариант комплектации двигателя; II - указательная часть (VIS) состоит из восьми знаков. Первый знак (буква или цифра) обозначает год изготовления двигателя, остальные знаки (цифры) - порядковый номер двигателя.

Идентификационный номер двигателя выбивается на блоке цилиндров с левой стороны.

### **Идентификационный номер транспортного средства (рис.**

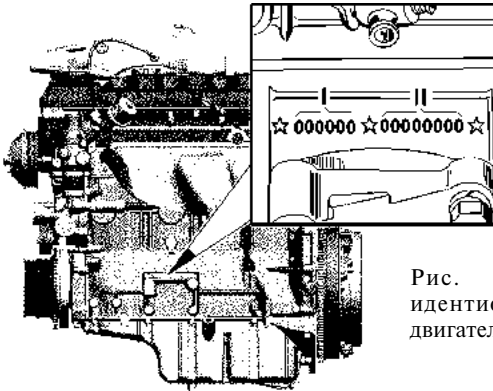


Рис. 1.11. Расположение идентификационного номера двигателя ЗМЗ-40911

1.12) наносится на табличке заводских данных и на нижней плоскости желоба крыши (на автомобилях УАЗ-220695, УАЗ-220695-04, УАЗ-396295 и их модификациях - в двух местах “а” и “б”; на автомобилях УАЗ-374195, УАЗ-374195-05, УАЗ-330395, УАЗ-330365, УАЗ-390995, УАЗ-390945 и их модификациях - в одном месте “б”).

**Идентификационный номер кузова (кабины)** (рис.1.12) выбивается на горизонтальной панели проема правой передней двери.

**Идентификационный номер шасси** выбивается на правом лонжероне рамы (в задней части).

**Табличка заводских данных** установлена внутри кабины на верхней панели передка под правым противосолнечным козырьком. В табличке также указывается модель двигателя и его исполнение.

**Инструкционные таблички** расположены:

- с внутренней стороны левого противосолнечного козырька;
- на перегородке с двух сторон (только на автомобилях УАЗ-220695, УАЗ-220695-04, УАЗ-396295);
- на левой внутренней боковине(только на автомобилях УАЗ-220695, УАЗ-220695-04, УАЗ-396295)

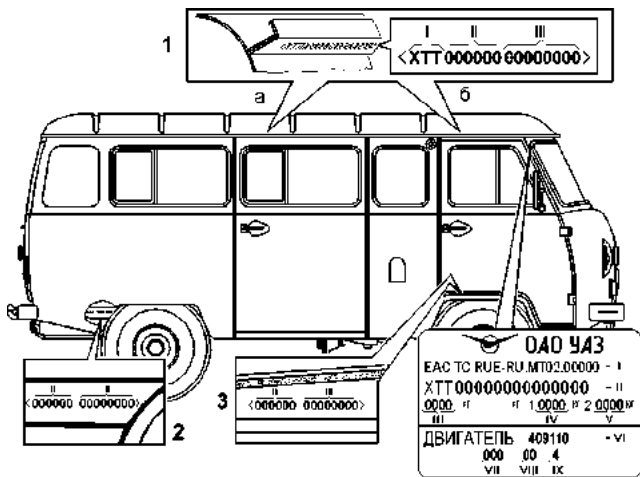


Рис. 1.12. Маркировка транспортного средства:

- 1 -идентификационный номер транспортного средства:
- а, б - для автомобилей УАЗ-220695, УАЗ-220695-04, УАЗ-396295;
- б - для автомобилей УАЗ-374195, УАЗ-374195-05, УАЗ-330365, УАЗ-330395, УАЗ-390945; УАЗ-390995;
- 2 -идентификационный номер шасси;
- 3 -идентификационный номер кузова (кабины);
- 4 -табличка заводских данных;
- I -полный номер одобрения типа ТС (ОТТС);
- II -идентификационный номер ТС (код VIN);
- III -максимально допустимая масса ТС;
- IV -максимально допустимая нагрузка на переднюю ось;
- V -максимально допустимая нагрузка на заднюю ось;
- VI -обозначение модели двигателя;
- VII -шифр комплектации;
- VIII -шифр вариантного исполнения;
- IX -экологический класс



Таблица 1.1

## ТЕХНИЧЕСКАЯ ХАРАКТЕРИСТИКА

Наименование	Модели автомобилей УАЗ						
	374195(-05)	396295	220695(-04)	390995(-04)	330365 (330395)	390945	
1	2	3	4	5	6	7	
<b>ОБЩИЕ ДАННЫЕ</b>	Показаны на рис. 1.1 -1.10						
Размеры автомобиля <sup>1)</sup>	Повышенной проходимости, двухосный, с колесной формулой 4x4						
Тип автомобиля							
Максимальная грузоподъемность (включая водителя и пассажиров), кг	1000	675	875	1000	1300(990)	1150	
Масса груза, перевозимого в грузовом отсеке, кг, не более	-	-	-	475	-	-	
Масса груза, перевозимого на платформе, не более, кг	-	-	-	-	1130(840)	700	
Число мест для сидения (включая место водителя)+на носилках	2 (5)	5+2	10(9)	5(7)	2	5	
Допустимая полная масса автомобиля, кг	2730(2845)	2880	2880	2830	3070(2660)	3070	
Распределение полной массы по осям, кг:							
на переднюю ось	1300(1350)	1440	1440	1360	1435(1230)	1435	
на заднюю ось	1430(1495)	1440	1440	1470	1635(1430)	1635	

<sup>1)</sup> Размеры являются усредненными, даны для справок и могут изменяться в зависимости от условий эксплуатации, установленных шин, их состояния и давления воздуха, нагрузки на автомобиль, состояния подвески и т.д.

Продолжение табл. 1.1

1	2	3	4	5	6	7
Масса снаряженного автомобиля <sup>1)</sup> , кг	1805(1920)	2000	2015(2005)	1890(1920)	1845(1745)	1995
Распределение снаряженной массы по осям, кг:						
на переднюю ось	1085(1160)	1180	1195(1185)	1135(1155)	1180(1095)	1220
на заднюю ось	720(760)	820	820(820)	755(765)	665(650)	775
Полная масса буксируемого прицепа, кг, не более:						
оборудованного тормозами			1500 <sup>2)</sup>			
без тормозов			750 <sup>2)</sup>			
Наименьший радиус поворота по оси следа переднего внешнего (относительно центра поворота) колеса, м, не более			6,3			7,0
Наименьший радиус поворота внешний по точке переднего бампера, наиболее удаленной от центра поворота, м, не более			6,8			7,5
Максимальный подъем, преодолеваемый автомобилем, градус				30		
Наибольшая глубина преодолеваемого брода, м				0,5		
Максимальная скорость, км/ч			127			115
Расход топлива, л/100 км, при движении с постоянной скоростью 90 км/ч			13,5 <sup>3)</sup>			17,0 <sup>3)</sup>

<sup>1)</sup> С заправкой, инструментом, дополнительным снаряжением, запасным колесом и водителем

<sup>2)</sup> Буксирование прицепа допускается только при наличии тягово-сцепного устройства шарового типа, сертифицированного в составе автопоезда в установленном порядке

<sup>3)</sup> Расход топлива служит для определения технического состояния и не является эксплуатационной нормой. Достоверность замеров расхода топлива обеспечивается только при проведении специальных испытаний в строгом соответствии с требованиями ГОСТ 20306-90 при достижении автомобилем общего пробега 9000-10000 км

Продолжение табл. 1.1

1	2	3	4	5	6	7
<b>ДВИГАТЕЛЬ</b>						
Модель						
Тип						
Число цилиндров						
Расположение цилиндров						
Порядок работы цилиндров						
Диаметр цилиндра, мм						
Ход поршня, мм						
Рабочий объем, л						
Степень сжатия						
Минимальная частота вращения коленчатого вала на режиме холостого хода, мин <sup>-1</sup>						
Максимальная мощность, кВт (л.с.): нетто по Правилам 85 ЕЭК ООН (ГОСТ Р41.85)						
Максимальный крутящий момент, Н·м (кгс·м) по Правилам 85 ЕЭК ООН (ГОСТ Р41.85)						
Система смазки						
Вентиляция картера						
Система питания						
Топливо						
	4-тактный, бензиновый, с впрыском топлива					
	ЗМЗ-40911					
	четыре					
	Рядное, вертикальное					
	1-3-4-2					
	95,5					
	94					
	2,693					
	9					
	800-900					
	82,5 (112,2) при 4250 мин <sup>-1</sup>					
	198,0 (20,2) при 2500 мин <sup>-1</sup>					
	Комбинированная: под давлением и разбрызгиванием					
	Закрытая					
	С принудительной подачей топлива					
	Неэтилированный бензин "Регуляр-92"(АИ-92-4) ГОСТ Р 51105, АИ-92-К4 ГОСТ 32513 <sup>1)</sup>					
	Допускается: Премиум Евро-95" вид II (АИ-95-4) и Супер Евро-98 вид II (АИ-98-4) ГОСТ Р 51866, АИ-95-К4, АИ-98-К4 ГОСТ 32513. <sup>1)</sup>					

<sup>1)</sup> Для комплектаций автомобилей экологического класса 5 применять аналогичное топливо класса 5, вида III и K5

Продолжение табл. 1.1						
1	2	3	4	5	6	7
Система охлаждения	Жидкостная, закрытая с принудительной циркуляцией					
<b>ТРАНСМИССИЯ</b>						
Сцепление:	Сухое, однодисковое					
тип сцепления	Гидравлический					
тип привода						
Коробка передач:	Механическая, синхронизированная, четырехступенчатая или пятиступенчатая					
тип коробки	Механический					
тип управления						
Раздаточная коробка:	Двухступенчатая					
тип коробки	Механический					
тип управления						
передаточные числа:	1,00					
прямой передачи	1,94					
понижающей передачи						
отбор мощности <sup>1)</sup>	Возможен для привода (при движении и на стоянке автомобиля) специальных агрегатов, установленных в кузове, с установкой коробки отбора мощности потребителем. Допустимый отбор мощности - 40%					
Карданная передача:	Открытого типа, состоит из двух валов. Каждый вал имеет по два карданных шарнира с крестовиной на игольчатых подшипниках					
тип передачи	Одноступенчатые, ведущие.					
Передний и задний ведущие мосты:	4,625					
тип мостов						
передаточное число главной передачи						

<sup>1)</sup> Установка коробки отбора мощности должна быть согласована с заводом в установленном порядке

Продолжение табл. 1.1						
1	2	3	4	5	6	7
дифференциал мостов шарниры поворотных кулаков переднего моста	Конический, с 4 сателлитами					
Шариковые равных угловых скоростей						
Наименование	Модели автомобилей УАЗ					
1	374195,390995,330365,330395,390945	2	396295,220695	3		
<b>ХОДОВАЯ ЧАСТЬ</b>						
Подвеска: тип подвески	На четыре продольных полуэллиптических рессорах					На четыре продольных полуэллиптических рессорах со стабилизатором поперечной устойчивости в передней подвеске; задние рессоры с подрессорником
амортизаторы	Четыре, гидравлические, телескопические двухстороннего действия					Четыре телескопические, двухстороннего действия, передние :тидропрневматические, задние: гидравлические
Колеса и шины: колеса шины	Дисковые с неразъемным ободом, стальные, размер обода 6 <sup>1</sup> / <sub>2</sub> х16H2 с вылетом ET + 40 мм					радиальные, бескамерные 225/75R16
<b>СИСТЕМЫ УПРАВЛЕНИЯ</b>						
Тип рулевого механизма	Винт-шариковая гайка-рейка-сектор с гидроусилителем или глобоидальный червяк с двухгребневым роликом					Винт-шариковая гайка-рейка-сектор с гидроусилителем

1	2	3
<p>передаточное число рулевого механизма</p> <p>Тормоза:</p> <p>тип рабочих тормозов</p> <p>тип привода рабочих тормозов</p> <p>тип стояночного тормоза</p> <p>тип привода стояночного тормоза</p> <p><b>ЭЛЕКТРООБОРУДОВАНИЕ</b></p> <p>Система проводки</p> <p>Напряжение в сети (номинальное), В</p> <p>Генератор</p> <p>Аккумуляторная батарея</p> <p>Свечи зажигания</p> <p>Блок управления двигателем</p> <p>Стартер</p> <p>Выключатель зажигания</p> <p>Звуковой сигнал</p> <p>Противотуманный задний фонарь</p> <p>Предохранители:</p>	<p>20,3 (среднее)</p> <p>С дисковыми тормозами на передних колесах и с барабанными тормозами на задних колесах</p> <p>Гидравлический с вакуумным усилителем, раздельный на передние и задние колеса</p> <p>Барабанный с внутренними колodками</p> <p>Механический</p> <p>Однопроводная, отрицательный полюс соединен с "массой" автомобиля</p> <p>12</p> <p>ААК 5572 14V 80А фирмы Iskra или ААК 5730 14V 80А фирмы Прамо-Электро или 5122.3771 14V 80А фирмы Прамо-Электро 3212.3771-10 14V 90А фирмы БАТЭ 6СТ-66А   6СТ-66А с вентиляционной трубкой</p> <p>АУ14ДВРМ ГОСТ Р53842, ДР17УС-Ф ф. "BRISK"</p> <p>ВОSCH</p> <p>AZE 2154 12V 1,9kW или AZE 2203 12V 1,9kW фирмы Iskra или 6012.3708 12V 1,7kW фирмы ЗиГ</p> <p>31514-3704010 или 315196-3704005</p> <p>20.3721-01, электрический, вибрационный</p> <p>2452.3716</p> <p>Блок реле и предохранителей</p>	<p>17,3</p> <p>С антиблокировочной системой (ABS)</p>

1	2	3
Прерыватель указателей поворота Стеклоочиститель	495,3747-047 80.5205 или 82.5205 с двумя щетками	
<b>РЕГУЛИРОВОЧНЫЕ ДАННЫЕ</b>		
Прогиб ремня вентилятора и насоса ГУР при усилении 4 кгс, мм	5-8	
Прогиб ремня привода водяного насоса и генератора при усилении 8 кгс, мм	13-15	
Зазор между электродами свечей зажигания, мм:	0,7 <sup>+0,15</sup>	
Температура охлаждающей жидкости в системе охлаждения, °С	80-105	
Свободный ход педали тормоза, мм	5-14	
Схождение передних колес	0°4'-0°10' (0,5-1,5 мм)	
Максимальный угол поворота переднего внутреннего колеса, градус	26-27	
Суммарный люфт рулевого управления (угол поворота рулевого колеса от поло- жения соответствующего началу поворо- та управляемых колес в одну сторону до положения рулевого колеса соответст- вующего началу поворота управляемых колес в противоположную сторону), градус, не более		20

Продолжение табл. 1.1

Наименование	Модели автомобилей УАЗ						
	374195(-05)	396295	220695(-04)	390995(-04)	330365 (330395)	390945	
1	2	3	4	5	6	7	
<b>ДАВЛЕНИЕ ВОЗДУХА В ШИНАХ,</b> МПа (кгс/см <sup>2</sup> ): Передних колес: 225/75R16	0,22(2,2)	0,24(2,4)	0,24(2,4)	0,21(2,1)	0,24(2,4) (0,21(2,1))	0,24(2,4)	
Задних колес 225/75R16	0,24(2,4) (0,25(2,5))	0,24(2,4)	0,24(2,4)	0,24(2,4)	0,27(2,7) (0,24(2,4))	0,27(2,7)	
<b>ЗАПРАВОЧНЫЕ ДАННЫЕ</b> (в литрах)							
Топливные баки: <sup>1)</sup> основной	50	50	50	50	50	50	
дополнительный	27	27	27	27	-	-	
Система охлаждения двигателя (включая отопитель)	12,7(13,7)	13,7	13,7	13,7	13,7	13,6	
Система смазки двигателя (без объема масляного радиатора)						6,5	
Картер коробки передач пятиступенчатой						1,7	
четырёхступенчатой						1,0	
Картер раздаточной коробки						0,7	

<sup>1)</sup> Количество топлива, полностью расходуемого при работе двигателя



Окончание табл. 1.1

1	2	3	4	5	6	7
Картер переднего моста						
Картер заднего моста			0,88			
Картер рулевого механизма типа глобоидальный червяк с двухгребневым роликом			0,80			
Система гидроусилителя рулевого управления (масляный бак) (рулевой механизм типа винт-шариковая гайка-рейка-сектор с ГУР)			0,25			
Система гидравлического привода сцепления			1,3			
Система гидравлического привода тормозов			0,20			
Бачок смывателя ветрового стекла	0,52 (0,60 - на автомобилях УАЗ-330365, УАЗ-390945)					
						2

## **Глава 2. ТРЕБОВАНИЯ БЕЗОПАСНОСТИ И ПРЕДУПРЕЖДЕНИЯ**

### **ТРЕБОВАНИЯ БЕЗОПАСНОСТИ**

*1. При эксплуатации автомобиля необходимо строго соблюдать правила дорожного движения и требования безопасности, а также поддерживать автомобиль в технически исправном состоянии, своевременно производя его техническое обслуживание и устраняя возможные неисправности, чтобы не причинить вред себе и окружающим.*

*2. Ответственность за пассажиров несет водитель. Поэтому он обязан контролировать соблюдение пассажирами правил безопасности. Особенно внимательными будьте, если в автомобиле находятся дети. Не оставлять детей в автомобиле без присмотра.*

*3. Запрещается выключать зажигание и вынимать ключ из выключателя зажигания при движении автомобиля. Остановка двигателя приведет к снижению эффективности тормозов, а при вынутом ключе зажигания вал рулевого управления блокируется противоугонным устройством и автомобиль становится неуправляемым.*

*4. Выходя из автомобиля, не оставляйте в нем ключ от дверей и зажигания.*

*5. Прежде чем открыть дверь, убедитесь в том, что это не создаст помех другим участникам дорожного движения.*

*Прежде чем закрыть дверь, убедитесь в том, что она ничего не зацемит.*

*Запрещается движение автомобиля с любой открытой дверью или откидным бортом.*

*Проверяйте перед выездом исправность и надежность закрытия запорных механизмов дверей кузова и борта.*

*6. Ремни безопасности являются эффективным средством защиты водителя и пассажиров автомобиля от тяжелых последствий дорожно-транспортных происшествий.*

*Использовать ремни безопасности обязательно!*

*7. Изношенные и поврежденные шины, недостаточное или избыточное давление воздуха в них, деформированные колеса или ослабление крепления колес могут стать причиной аварии.*

*8. Если не действует тормозная система или рулевое управление дальнейшее движение автомобиля или его буксировка на гибкой*

сцепке запрещены. В этом случае буксируйте автомобиль способом частичной погрузки или воспользуйтесь услугами эвакуатора.

9. Категорически запрещается разборка амортизаторов.

10. Запрещается производить прогрев двигателя в закрытом помещении, не имеющем хорошей вентиляции, во избежание отравления угарным газом.

11. Запрещается производить прогрев агрегатов автомобиля открытым пламенем.

12. Двигатель содержите в чистоте (замазывание двигателя, особенно его картера, может быть причиной возникновения пожара)

13. Следите за тем, чтобы были плотно закрыты пробки топливных баков и не было утечек из топливопроводов

14. Рабочая температура нейтрализатора составляет 400-800°C. Не допускается эксплуатация автомобиля без защитных экранов нейтрализатора. При движении автомобиля и на стоянке следите, чтобы система выпуска не соприкасалась с легковоспламеняющимися материалами (например, сухой травой).

15. При работе с низкозамерзающей жидкостью, бензином и тормозной жидкостью необходимо соблюдать следующие правила:

-избегать любых операций, в результате которых эти жидкости или их пары могут попасть в полость рта;

-жидкость, попавшую на кожу, сразу же смыть теплой водой с мылом;

-не допускать проливания их в автомобиле или закрытом помещении. Облитое место необходимо смыть водой и проветрить;

-облитуую одежду перед стиркой высушить вне помещения;

-смачивать керосином нагар от бензина при соскабливании во избежание попадания ядовитых частиц нагара в органы дыхания;

-при работе с топливом соблюдать правила пожарной безопасности.

16. После остановки, автомобиль необходимо затормозить стояночным тормозом.

17. При работе с электролитом соблюдать особую осторожность. Для предотвращения отравления и химических ожогов соблюдать следующие правила:

-строго соблюдать требования безопасности, изложенные в инструкции на аккумуляторную батарею;

-не допускать попадание электролита или его паров в полость рта, органы дыхания или глаза, это крайне опасно;  
-избегать любых операций, в результате которых электролит может попасть на кожу. Если это произошло, осторожно вытереть электролит ватой и незамедлительно промыть оставшиеся на коже следы 5% раствором аммиака или углекислого натрия;  
-пролитый электролит собирать с помощью специальной груши или ареометра, смыть водой, помещение проветрить;  
-для зарядки батареи снять ее с автомобиля и выкрутить заливные пробки;  
-зарядку батареи необходимо вести в хорошо проветриваемом помещении. Скопление паров электролита опасно для здоровья и взрывоопасно.

18. Не мойте автомобиль при работающем двигателе.

19. Неправильно установленный домкрат может стать причиной серьезной травмы или повреждения автомобиля. Категорически запрещается проводить работы под автомобилем, стоящем на домкрате.

20. Запрещается на крутых спусках:

-выключать сцепление во избежание поломки ведомого диска;  
-двигаться с выключенными передачами в коробке передач и раздаточной коробке;  
-выключать двигатель ввиду потери эффективности тормозов.

21. При проведении технического обслуживания и текущего ремонта автомобиля необходимо выполнять следующие требования:

-перед началом работ проверить исправность инструмента и приспособлений, привести в порядок рабочую одежду: застегнуть обшлага, заправить одежду так, чтобы не было свисающих концов, заправить волосы под плотно облегающий головной убор;

-при проведении любых видов работ автомобиль должен быть надежно заторможен;

-не проводить техническое обслуживание и ремонт автомобиля при работающем двигателе, за исключением отдельных видов работ, технология проведения которых требует пуска двигателя; при этом проявлять особую осторожность;

*-не допускать опасного приближения рук, частей одежды, инструмента к работающим приводным ремням, шкивам и т. п.;*

*- система питания топливом после топливного насоса при работающем двигателе находится под давлением, поэтому не допускается производить обслуживание (например, подтягивать соединения) или ремонт узлов системы при работающем двигателе или сразу после его остановки;*

*-соблюдать осторожность, открывая пробку радиатора системы охлаждения двигателя, во избежание ожога паром;*

*-перед проведением электросварочных работ необходимо снять топливные баки;*

*-соблюдать правила пожарной безопасности.*

*22. Отработавшие масла и специальные жидкости подлежат сбору и сдаче на переработку или на утилизацию.*

*23. Ряд требований безопасности более подробно приведен в соответствующих разделах настоящего руководства.*

## ПРЕДУПРЕЖДЕНИЯ

*1. В начальный период эксплуатации строго соблюдайте все рекомендации, изложенные в разделе "Обкатка нового автомобиля".*

*2. Не начинайте движение на автомобиле с непрогретым двигателем. Не допускайте большой частоты вращения коленчатого вала после пуска холодного двигателя.*

*Запрещается с целью ускорения прогрева двигателя производить прогрев с большой частотой вращения коленчатого вала.*

*Для предотвращения затруднений при пуске двигателя строго следуйте указаниям раздела "Пуск двигателя".*

*3. При появлении в работающем двигателе выделяющихся шумов и стуков следует выяснить причину их возникновения и до устранения неисправности автомобиль не эксплуатировать.*

*3.1. После запуска холодного двигателя ЗМЗ-40911 возможно появление стука гидротолкателей клапанов, который должен исчезнуть по мере прогрева двигателя до температуры охлаждающей жидкости 80-90 °С, но не более чем через 30 минут после достижения указанной температуры. Если стук не исчезнет, необходимо проверить подачу масла к гидротолкателям или заменить неисправные гидротолкатели.*

4. Включайте задний ход в коробке передач и понижающую передачу в раздаточной коробке только после полной остановки автомобиля.

5. Во время движения по сухим твердым дорогам необходимо выключать передний мост.

Не допускать включения переднего моста при движении автомобиля с малыми радиусами поворота.

6. В случае выхода из строя одного из контуров тормозной системы увеличивается ход педали тормоза и снижается эффективность торможения.

7. Запрещается снимать наконечники свечей при работающем двигателе и проверять разряд искрообразования "на массу".

8. Не допускайте попадания на окрашенную поверхность кузова и резиновые детали кислот, растворов соды, тормозной жидкости, антифриза, топлива и смазочных материалов.

9. Не допускайте ударных нагрузок на ходовую часть автомобиля. При сильных ударах передними колесами внимательно осмотрите все детали переднего моста, рулевых тяг, рулевого механизма и устраните обнаруженные дефекты.

10. Во избежание чрезмерных нагрузок на дифференциал моста не допускайте длительного буксования одного из колес.

11. При эксплуатации автомобиля в холодное время года (температура окружающего воздуха 0°С и ниже) рекомендуется применять утеплительный чехол облицовки радиатора.

12. Во время стоянки автомобиля свыше 12 часов при температуре окружающего воздуха ниже минус 30°С аккумуляторную батарею храните в теплом помещении.

13. При движении автомобиля, во избежании выхода из строя насоса гидроусилителя и перегрева масла не рекомендуется удерживать рулевое колесо в крайних положениях более 20 сек.

14. Применяйте только рекомендованные смазочные материалы и специальные жидкости, указанные в сервисной книжке.

15. Применяйте только неэтилированный бензин.

16. Запрещается пуск двигателя с неправильно установленными высоковольтными проводами от катушек зажигания к свечам и низковольтными проводами к катушкам зажигания.

17. При пользовании шприцем с вывернутым наконечником выньте пружину и шарик во избежание их попадания в агрегаты с жидкой смазкой.

18. На автомобиль установлен буксирный прибор жесткого типа, который может использоваться только для непродолжительного (аварийного) буксирования.

19. Одновременная перевозка пассажиров и груза (кроме ручной клади) в пассажирском и санитарном салонах УАЗ-220695, УАЗ-390995, УАЗ-396295, УАЗ-390945; грузопассажирском отсеке УАЗ-374195-05 - не допускается.

20. Перевозка людей на платформе автомобилей УАЗ-330365, УАЗ-330395, УАЗ-390945 - не допускается.

21. Запрещается эксплуатация автомобилей УАЗ-220695, УАЗ-220695-04 в качестве транспортного средства общественного пользования и коммерческих перевозок.

22. Открытые задние распашные двери или задний борт Вашего автомобиля закрывают видимость задних светотехнических устройств другим участникам движения. Перед открытием задних распашных дверей или заднего борта автомобиля установите на дороге знак аварийной остановки по ГОСТ Р41.27-99.

23. Долговечная и безотказная работа автомобиля зависит от точности соблюдения требований настоящего руководства.

24. Моменты затяжек основных резьбовых соединений приведены в приложении 2 настоящего руководства.

25. Завод постоянно совершенствует конструкцию своих автомобилей, в связи с чем последние конструктивные изменения, не влияющие на эксплуатацию, могут быть не отражены в данном издании руководства.

### Глава 3. ОРГАНЫ УПРАВЛЕНИЯ И ОБОРУДОВАНИЕ МЕСТА ВОДИТЕЛЯ И ПАССАЖИРА

Расположение органов управления и оборудования показано на рис. 3.1:

- 1 -панель приборов (рис. 3.3);
- 2 -выключатель зажигания (рис. 3.5);
- 3 -рулевое колесо;
- 4 -многофункциональные подрулевые переключатели (см. рис. 3.5);
- 5 -противосолнечный козырек;
- 6 -плафон. Выключатель расположен рядом с плафоном;
- 7 -внутреннее зеркало (на автомобилях УАЗ-220695, УАЗ-220695-04);

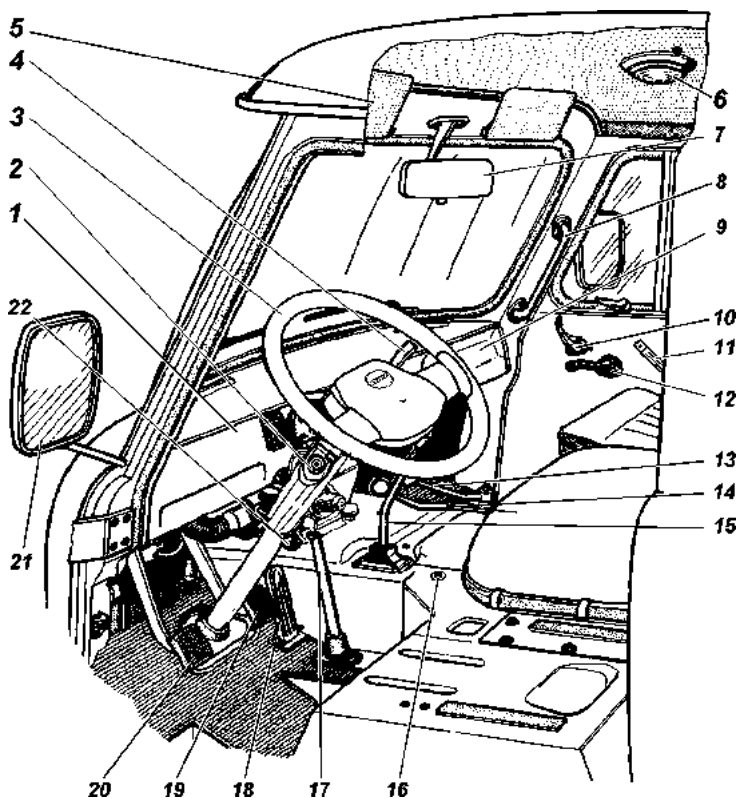


Рис. 3.1. Органы управления (наименование позиций см. в тексте)



- 8 -поручень передка;
- 9 -вещевой ящик;
- 10 -внутренняя ручка замка двери;
- 11 -поручень двери;
- 12 -ручка стеклоподъемника;
- 13 -рычаг включения переднего моста (рис. 3.2). Имеет два положения: переднее - мост включен; заднее - мост выключен;
- 14 -рычаг включения передач раздаточной коробки (рис. 3.2). Имеет три положения: переднее - включена прямая передача, среднее - нейтральное положение, заднее - включена понижающая передача;
- 15 -рычаг переключения передач (рис. 3.2);
- 16 -ручка тяги управления краником системы отопления;
- 17 -рычаг стояночного тормоза;
- 18 -педаль привода дроссельной заслонки;
- 19 -педаль тормоза;
- 20 -педаль сцепления;
- 21 -зеркало заднего вида (наружное);
- 22 -рукоятка привода крышки люка вентиляции и отопления.

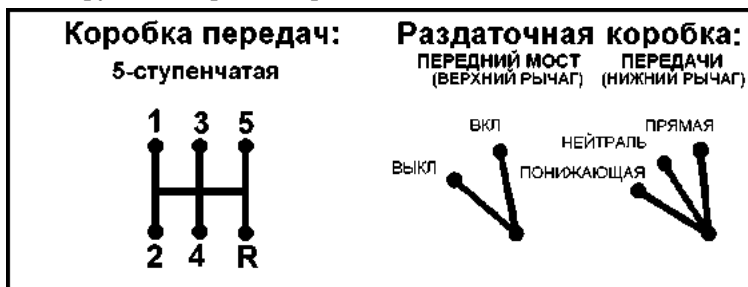


Рис. 3.2. Схема положений рычагов коробки передач и рычагов раздаточной коробки

### ПАНЕЛЬ ПРИБОРОВ

На панели приборов (рис. 3.3) расположены:

- 1 -диагностический разъем;
- 2 -заглушка;
- 3 -заглушка;
- 4 -заглушка;
- 5+ -корректор фар с ручной регулировкой. Вращением рукоятки корректора корректируется угол наклона пучка света фар в зависимости от нагрузки автомобиля:
  - 0 - автомобиль с водителем;
  - 1 - все места заняты (только для УАЗ-396295);

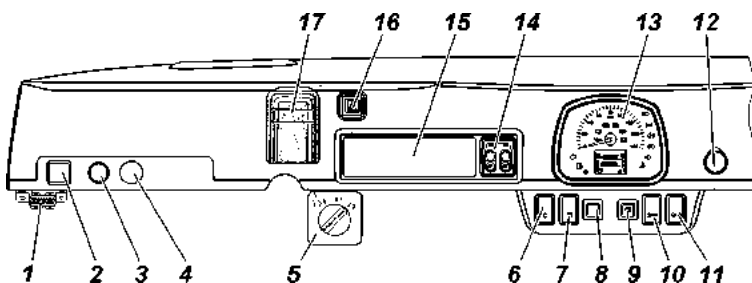


Рис. 3.3. Панель приборов (наименование позиций см. в тексте)

1 - автомобиль с водителем и максимально разрешенным грузом (кроме УАЗ-396295);

2 - автомобиль с водителем и максимально разрешенным грузом (только для УАЗ-396295).

Регулировку фар производить строго по меткам в зависимости от нагрузки. При других вариантах нагрузки (без превышения полной массы) положение подбирается таким образом, чтобы освещенность дороги при ближнем свете фар была в пределах нормы и не ослеплялись водители встечного транспорта;

**6 -выключатель наружного освещения;**

**7 -переключатель датчиков указателя уровня топлива в баках** (на автомобилях УАЗ-330365, УАЗ-330395, УАЗ-390945 - не устанавливается);

**8 -заглушка;**

**9 -выключатель света задних противотуманных фонарей;**

**10 -переключатель отопителя;**

**11 -переключатель отопителя салона** (кроме УАЗ-330395, УАЗ-330365, УАЗ-374195);

**12 -розетка бортовой сети;**

**13 -комбинация приборов;**

**14+ -блок управления обогревом сидений;**

**15 -ящик для мелких вещей;**

**16 -выключатель аварийной сигнализации;**

**17 -крышка лючка к бачку гидропривода сцепления.**

### **Комбинация приборов**

На рис. 3.4 изображена комбинация приборов.

Сигнализаторы зеленого и синего цвета информируют водителя о нормальном функционировании включаемой системы. Сигнализаторы оранжевого цвета предупреждают водителя о необходимости принятия мер для обеспечения дальнейшей нормальной работы автомобиля. Сигнализаторы

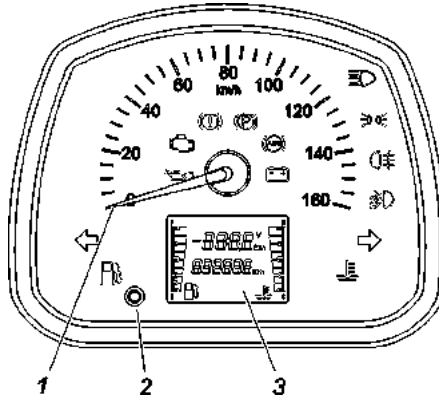



Рис. 3.4. Комбинация приборов (наименование позиций см. в тексте) красного цвета предупреждают водителя об аварийной работе агрегатов.

**Эксплуатация автомобиля с постоянно горящим (хотя бы одним) сигнализатором красного цвета не допускается.**


**1 - спидометр с сигнализаторами.**

Сигнализаторы на спидометре:


 -сигнализатор аварийного давления масла в системе смазки двигателя автомобиля (красный). Сигнализатор загорается после включения зажигания и гаснет после пуска двигателя при повышении оборотов коленчатого вала.


 -сигнализатор неисправности КМПСУД элементов системы управления двигателем, влияющих на токсичность отработавших газов (желтый). Загорается при включении зажигания и гаснет после пуска двигателя. **Включение сигнализатора указывает на наличие неисправностей компонентов двигателя или системы выпуска, влияющих на уровень токсичности отработавших газов. При включении сигнализатора, если это не сопровождается значительным ухудшением ездовых качеств, можно продолжать движение с небольшой скоростью до ближайшей авторизованной сервисной станции ПАО "УАЗ" для проведения диагностических работ.**


*Продолжительная эксплуатация с включенным сигнализатором неисправности может привести к выходу из строя элементов системы управления двигателем.*

 -сигнализатор неисправности рабочей тормозной системы и EBD (красный).


 - сигнализатор включения стояночного тормоза (красный).


 - сигнализатор неисправности антиблокировочной системы тормозов (ABS) (желтый). (На автомобилях УАЗ-374195, УАЗ-330395, УАЗ-330365, УАЗ-390945, УАЗ-390995 - не подключается).

 - сигнализатор разряда аккумуляторной батареи (красный). Горение при работающем двигателе говорит об отсутствии зарядки аккумуляторной батареи.


 - сигнализатор включения дальнего света фар (синий).


 - сигнализатор включения габаритных огней (зеленый).

 - сигнализатор включения задних противотуманных фонарей (оранжевый).

 - сигнализатор включения передних противотуманных фар (зеленый).

 - сигнализатор включения указателя правого поворота и аварийной сигнализации (зеленый).

 - сигнализатор включения указателя левого поворота и аварийной сигнализации (зеленый).

 - сигнализатор аварийного перегрева охлаждающей жидкости (красный).

 - сигнализатор низкого уровня топлива (желтый). Загорается при остатке топлива в правом баке менее 9 л.

**2 -кнопка комбинации приборов.** Переключение осуществляется нажатием кнопки.

**3 -ЖК-дисплей** отражает следующие функции маршрутного компьютера:

- температуру охлаждающей жидкости в двигателе;
- уровень топлива топливного бака;
- напряжение бортовой сети автомобиля;
- суточный пробег автомобиля;
- общий пробег автомобиля;
- текущее время суток.

Выбор режима индикации ЖК-дисплея (текущего времени суток, счетчика пробега за поездку, напряжение бортовой сети) производится коротким нажатием (менее 0,5 с) кнопки комбинации приборов.

Сброс показаний счетчика пробега за поездку на 0,0 км, осуществляется длительным нажатием (более 2 с) кнопки комбинации приборов в режиме "индикация счетчика пробега за поездку".

Переход в режим коррекции часов в комбинации приборов, осуществляется кнопкой на комбинации приборов, при этом ЖК-дисплей должен быть переведен в режим индикации текущего времени суток.

При нажатии и удерживании кнопки более 2 с, часы переходят в режим коррекции часов, при этом разряды часов мигают. Однократное, короткое нажатие на кнопку приводит к увеличению показаний часов на единицу. При нажатии и удерживании кнопки более 1 с происходит ускоренное увеличение показаний, первоначально с тактом 1 с, затем с тактом 0,25 с, при этом разряды часов перестают мигать.

Если в течение 5 с кнопка не нажимается, то часы автоматически переходят в режим коррекции минут, при этом разряды минут мигают. Однократное, короткое нажатие на кнопку приводит к увеличению показаний минут на единицу. При нажатии и удерживании кнопки более 1 с происходит ускоренное увеличение показаний, первоначально с тактом 1 с, затем с тактом 0,25 с, при этом разряды минут перестают мигать. Если в течение 5 с кнопка не нажимается, то часы автоматически переходят из режима коррекции минут в режим индикации времени.

## МНОГОФУНКЦИОНАЛЬНЫЕ ПОДРУЛЕВЫЕ ПЕРЕКЛЮЧАТЕЛИ И ВЫКЛЮЧАТЕЛЬ ЗАЖИГАНИЯ

Многофункциональные подрулевые переключатели и выключатель зажигания (рис. 3.5):

**I -рычаг переключателя указателей поворота и света фар** имеет следующие положения:

I - указатели поворотов выключены; включен ближний свет фар, если выключателем наружного освещения включены фары;

II - включены указатели левого поворота (нефиксированное положение);

III - включены указатели левого поворота (фиксированное положение);

IV - включены указатели правого поворота (нефиксированное положение);

V - включены указатели правого поворота (фиксированное положение);

VI (на себя) - включен дальний свет фар независимо от положения выключателя наружного освещения (нефиксированное положение);

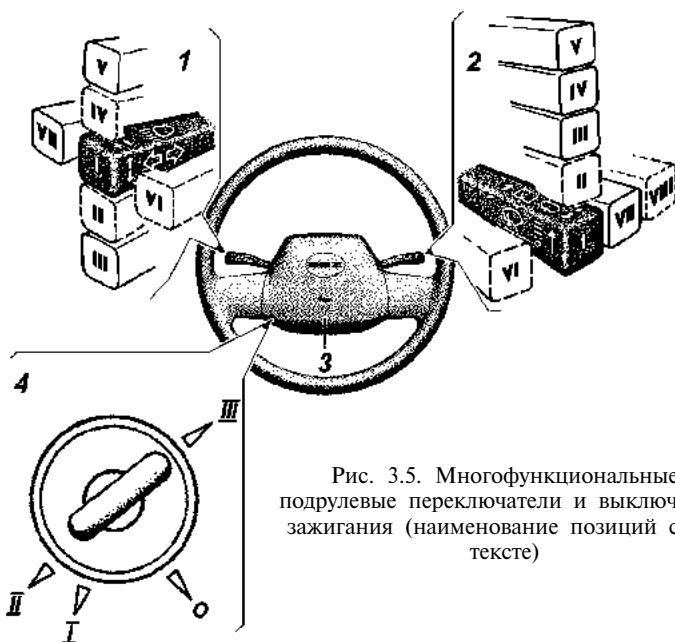


Рис. 3.5. Многофункциональные подрулевые переключатели и выключатель зажигания (наименование позиций см. в тексте)

VII (от себя) - включен дальний свет фар, если выключателем наружного освещения включены фары (фиксированное положение).

**2 -рычаг переключателя стеклоочистителя и омывателя** имеет следующие положения:

I - стеклоочиститель и омыватель выключены;

II - включен прерывистый режим работы стеклоочистителя (нефиксированное положение);

III - включен прерывистый режим работы стеклоочистителя (фиксированное положение);

IV - включен постоянный режим (малая скорость) работы стеклоочистителя (фиксированное положение);

V - включен постоянный режим (большая скорость) работы стеклоочистителя (фиксированное положение);

VI (на себя) - включен омыватель и стеклоочиститель (нефиксированное положение);

VII, VIII - не используется.

**3 -кнопки звукового сигнала;**

**4 -выключатель зажигания.** Выключатель имеет четыре положения:

- 0 - все выключено (положение фиксированное);
- I - включено зажигание (положение фиксированное);
- II - включен стартер (нефиксированное положение);
- III - стоянка (положение фиксированное).

Ключ вынимается из замка только в положении III, при этом срабатывает механизм запорного устройства, блокирующий вал рулевого управления.

Для блокировки рулевого управления на стоянке установите ключ в положение III, выньте его и поверните рулевое колесо в любую сторону до щелчка, означающего, что язычок запорного устройства замка совпал с пазом стопорной втулки вала рулевого колеса.

При отпирании рулевого управления вставьте ключ в выключатель зажигания и, покачивая вправо-влево рулевое колесо, поверните ключ по часовой стрелке в положение 0.

В целях исключения случаев ошибочного включения стартера при работающем двигателе (положение ключа II) в конструкции механизма замка применена блокировка, дающая возможность повторного пуска двигателя только после возврата ключа в положение 0.

**Внимание!** Запрещается выключать зажигание и вынимать ключ из выключателя зажигания при движении автомобиля. Остановка двигателя приведет к потере эффективности тормозов, а при вынутом ключе зажигания вал рулевого управления блокируется противоугонным устройством и автомобиль становится неуправляемым.

## ОБОРУДОВАНИЕ САЛОНА И КУЗОВА АВТОМОБИЛЯ

Замки передних дверей, задней боковой двери и правой двери задка автомобиля запираются ключом путем блокировки механизмов наружных ручек. Внутренняя блокировка замков дверей не предусмотрена. При заблокированных наружных ручках передних и задней боковой двери всех автомобилей, а также правой двери задка автомобиля УАЗ-220695, замки можно открыть от привода внутренних ручек.

Кузова автомобилей оснащены наружными зеркалами заднего вида увеличенного обзора и внутренним зеркалом, для обзора салона (на автомобилях УАЗ-374195, УАЗ-330365, УАЗ-390945, УАЗ-390995, УАЗ-396295 не устанавливается).

Кузов автомобиля УАЗ-396295 разделен перегородкой с раздвижными стеклами. Санитарный салон оборудован тремя одноместными сиденьями сопровождающих, кронштейнами

и ремнями для крепления носилок, поручнями в проеме дверей задка.

Пассажи́рский салон автомобиля УАЗ-220695 оборудован шестью одноместными и одним двухместным сиденьями с ремнями безопасности .

Пассажи́рский салон автомобиля УАЗ-220695-04 оборудован столиком на передней перегородке, пятью одноместными и одним двухместным сиденьями с ремнями безопасности.

Пассажи́рский салон автомобиля УАЗ-390995 оборудован столиком, трехместным сиденьем с ремнями безопасности. Пассажи́рский салон отделен от грузового глухой перегородкой.

Пассажи́рский салон автомобиля УАЗ-390995-04 оборудован столиком, тремя одноместными и одним двухместным сиденьями с ремнями безопасности . Пассажи́рский салон отделен от грузового глухой перегородкой.

Пассажи́рский салон автомобиля УАЗ-390945 оборудован трехместным мягким сиденьем с ремнями безопасности.

Салон автомобиля УАЗ-374195-05 оборудован трехместным сиденьем и откидным столиком. Салон отделен от кабины водителя перегородкой с оконным проемом без стекла.

### **Сиденья**

Регулировка наклона спинки переднего сиденья осуществляется вращением ручки 2 (рис. 3.6).

Некоторые комплектации сиденья водителя имеют возможность установки в четырех различных положениях в продольном направлении. Для изменения положения: снимите сиденье, отверните болты крепления подушки сиденья к рамке сиденья (тыльная сторона сиденья), сместите подушку сиденья и заверните болты.

Регулировка сиденья водителя в продольном направлении осуществляется с помощью рычага 3: потяните на себя расположенный спереди под подушкой сиденья рычаг фиксации продольного перемещения сиденья и сдвиньте сиденье в требуемое положение. Закончив регулировку, отпустите рычаг и удостоверьтесь в надежности фиксации сиденья, подвигав его вперед-назад при опущенном рычаге.

Снятие переднего сиденья:

- отверните гайку - барашек 1 и опрокиньте сиденье вперед;
- выведите шпильки, расположенные на сиденье, из втулок 4, расположенных на кожухе колеса. Выньте сиденье.



Рис. 3.6. Переднее сиденье:  
1 -гайка-барашек; 2 -ручка регулировки наклона спинки сиденья (кайпер); 3 -рычаг фиксации продольного перемещения сиденья (сиденье водителя); 4 -втулки



Для установки сиденья вставьте шпильки во втулки, опрокиньте сиденье назад и заверните гайку - барашек 1.

Нерегулируемые сиденья могут устанавливаться на отдельных комплектациях автомобилей.

**ВНИМАНИЕ!** Не производите регулировку водительского сиденья во время движения автомобиля.

**ВНИМАНИЕ!** Установка детских удерживающих систем "универсальной" категории, производится с использованием ремней безопасности транспортного средства. Дети до 1,5 лет перевозятся в детских удерживающих устройствах только лицом назад.

Автомобиль УАЗ-220695 и его модификации

Весовая группа	Места для сидений									
	Переднее сиденье пассажира	второй ряд		третий ряд		четвертый ряд				
		левое	центральное	правое	левое	центральное	правое	левое	правое	
0 - до10 кг (0-9 месяцев)	X	X	X	X	X	X	X	X	X	X
0+-до 13 кг (0-2 года)	X	X	X	UF	UF	UF	UF	UF	UF	UF
I-9-18 кг (9 месяцев-4 года)	X	X	X	UF	UF	UF	UF	UF	UF	UF
II-III-15-36 кг (4-5 лет)	X	X	X	UF	UF	UF	UF	UF	UF	UF

X - место для сидения, непригодное для установки "универсальной" детской удерживающей системы.

UF - место для сидения, пригодное для установки "универсальной" детской удерживающей системы, устанавливаемой по направлению движения транспортного средства.

Весовая группа	Места для сиденья		
	Переднее сиденье пассажира	Заднее боковое сиденье	Заднее центральное сиденье
	330365,374195, 390945,390995	390945, 390995	390945, 390995
0 – до 10 кг (0 - 9 месяцев)	X	X	X
0+ – до 13 кг (0 - 2 лет)	X	X	X
I – 9 - 18 кг (9 месяцев - 4 лет)	X	X	X
II - III – 15 - 36 кг (4 - 12 лет)	X	X	X

X - место для сиденья, непригодное для детей этой весовой категории

### Ремень безопасности

**Помните!** Ремень безопасности является эффективным средством защиты водителя и пассажиров автомобиля от тяжелых последствий дорожно-транспортных происшествий (ДТП).

#### **Использование ремней безопасности обязательно!**

Ремень безопасности предназначен для индивидуального пользования водителями и взрослыми пассажирами ростом не ниже 144 см и массой не менее 36 кг.

Сиденья автомобилей оборудованы ремнями безопасности.

Ремень передних сидений водителя и пассажира - диагонально-поясные с втягивающим устройством (рис. 3.7).

В салоне автомобилей УАЗ-220695, УАЗ-220695-04, УАЗ-396295, УАЗ-390995-04, УАЗ-374195-05 ремни безопасности сидений расположенных по направлению движения транспортного средства - диагонально-поясные с втягивающим устройством, а сидений расположенных против движения транспортного средства - поясные с втягивающим устройством (рис. 3.8, 3.9).

В салоне автомобилей УАЗ-390995, УАЗ-390945 ремни безопасности боковых сидений по направлению движения

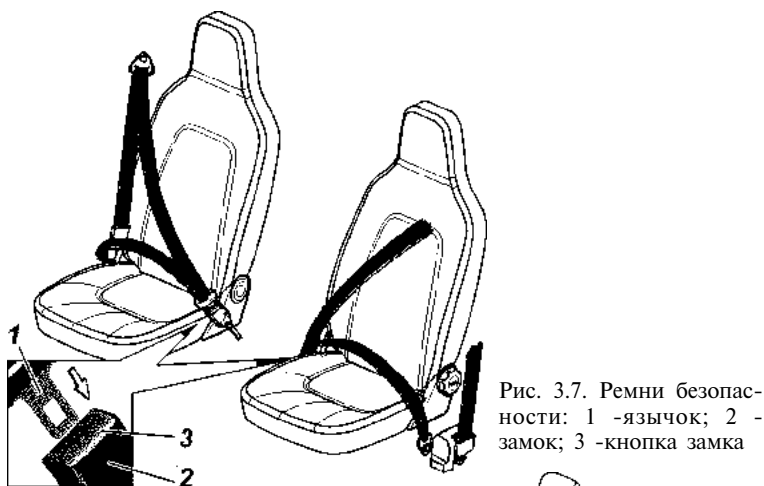


Рис. 3.7. Ремни безопасности: 1 -язычок; 2 - замок; 3 -кнопка замка

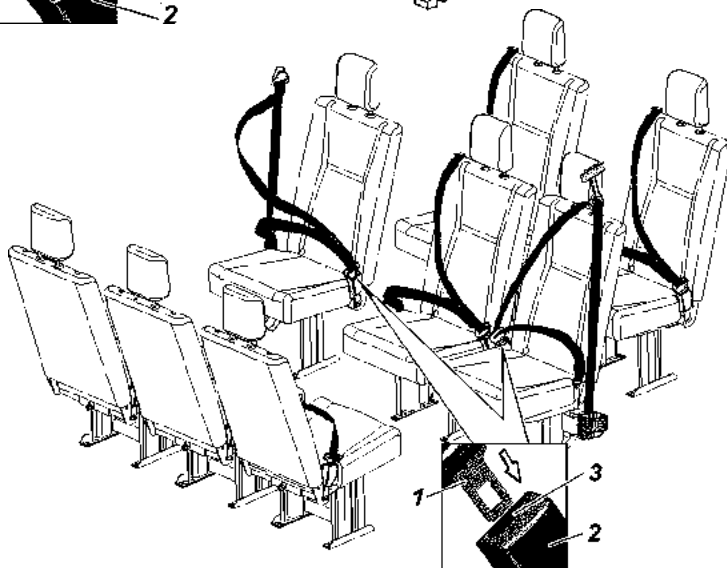


Рис. 3.8. Ремни безопасности салона автомобиля УАЗ-220695: 1 -язычок; 2 -замок; 3 -кнопка замка

транспортного средства - диагонально-поясные с втягивающим устройством, среднего сиденья - поясные с втягивающим устройством (рис. 3.10).

Чтобы пристегнуть ремень, возьмите язычок 1 ремня и, не перекручивая лямок, вставьте его в замок 2 до щелчка. Для отстегивания ремня нажмите на кнопку 3.

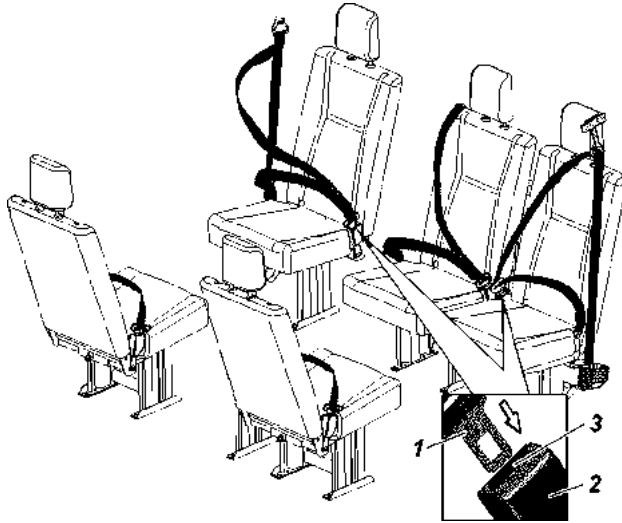


Рис. 3.9. Ремни безопасности салона автомобиля УАЗ-390995-04: 1 - язычок; 2 - замок; 3 -кнопка замка

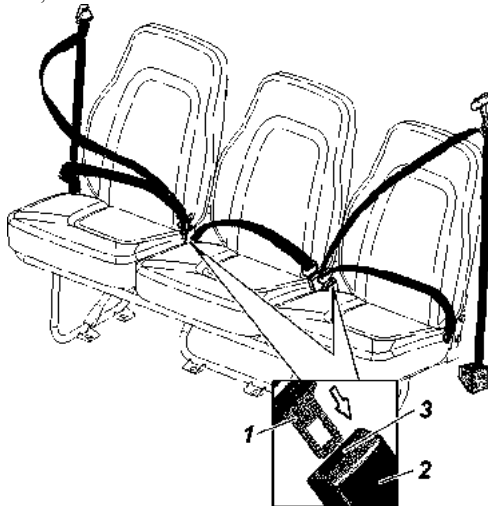


Рис. 3.10. Ремни безопасности салона автомобиля УАЗ-390995, УАЗ-390945: 1 -язычок; 2 -замок; 3 -кнопка замка

Содержите ляжки и пряжки ремня в чистоте. В случае их загрязнения очищайте их мягким мыльным раствором, не содержащим щелочи.

Предохраняйте ляжки от трения об острые кромки.

Рекомендуется оберегать от воздействия прямых солнечных лучей.

С целью очистки пряжек от пыли, не реже одного раза в год, продувайте их сжатым воздухом.

**Запрещается:**

-перекручивание лямки, ее складывание по длине, а также чрезмерная слабина;

-разглаживание лямки утюгом;

-пристегивание ремнем ребенка, сидящего на коленях пассажира;

-внесение потребителем каких-либо изменений в конструкцию ремня.

Ремни подлежат обязательной замене, если имеют потертости или повреждения и если подверглись критической нагрузке в результате ДТП.

Замена ремней безопасности должна производиться только на фирменных СТО ПАО “УАЗ” (адреса СТО приведены в сервисной книжке).

При нарушении правил эксплуатации или несанкционированной замене ремней безопасности ПАО “УАЗ” снимает с себя ответственность за возможные травмы, например, в случае ДТП или другой ущерб.

### **Вентиляция кузова (кабины)**

Для вентиляции кабины водителя следует использовать вентиляционный люк в средней части передка, крышку люка и заслонки в патрубках распределителя отопителя, а также поворотные форточки и опускные стекла дверей кабины. Для более эффективной вентиляции можно пользоваться вентилятором отопителя кабины, включив выключатель 10 (рис. 3.3), но при этом должен быть закрыт краник 15 (рис. 3.11) системы отопления.

При движении автомобиля по пыльным дорогам рекомендуется включать вентилятор отопителя кабины (салона). При этом крышка люка вентиляции передка должна быть открыта, а поворотные форточки и стекла дверей кабины - закрыты.

В пассажирское (санитарное) помещение кузова свежий воздух поступает через поворотные форточки в боковых окнах, а также через кожух салонного отопителя при включенном выключателем 11 (рис. 3.3) вентиляторе и отключенном радиаторе краником 15 (рис.3.11).

В грузовом помещении кузова действует вытяжная вентиляция через жалюзи в передней и задней частях боковин кузова.

## Отопление кузова (кабины)

Для отопления кабины водителя и обогрева ветрового стекла имеется отопитель кабины с радиатором 13 (рис. 3.11).

Для отопления пассажирского (санитарного) салона кузова автомобилей УАЗ-396295, УАЗ-390995, УАЗ-220695 имеется отопитель салона с радиатором 3 (рис. 3.11). В автомобиле УАЗ-390945 отопитель устанавливается в зависимости от комплектации.

Для работы отопителей необходимо с помощью ручки тяги 16 (рис. 3.1) открыть краник 15 (рис. 3.11) системы отопления и, при наличии, выключателем 11 (рис. 3.3) включить электродвигатель насоса 2+ (рис. 3.11) отопителя.

Включение и выключение электродвигателей вентиляторов отопителей осуществляется выключателями 10 и 11 (рис. 3.3).

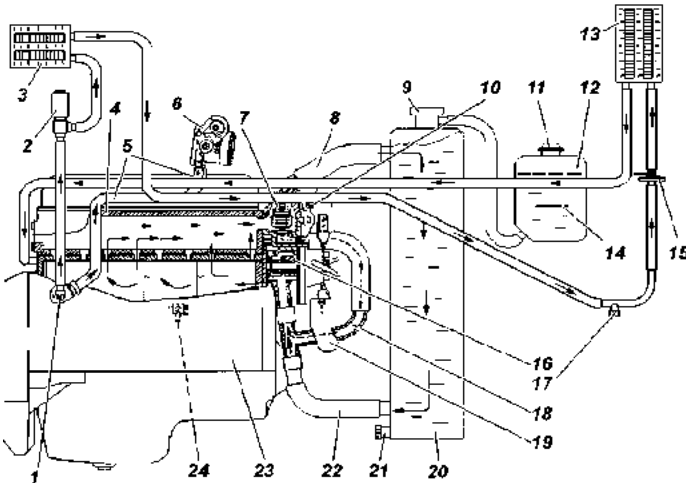


Рис. 3.11. Схема системы охлаждения двигателя и отопления кузова: 1 -штуцер подачи охлаждающей жидкости в отопитель; 2+ - электродвигатель с насосом; 3 -радиатор отопителя салона; 4 -головка блока цилиндров; 5 -шланги подогрева дроссельного устройства; 6 - дроссельное устройство; 7 -двухклапанный термостат; 8 -подводящий шланг радиатора; 9 -пробка радиатора; 10 -датчик температуры охлаждающей жидкости; 11 -пробка; 12 -расширительный бачок; 13 - радиатор отопителя кабины; 14 -отметка "min"; 15 -краник системы отопления; 16 -насос с крыльчаткой; 17 -сливная пробка отопителя; 18 -соединительный патрубков; 19 -вентилятор; 20 -радиатор; 21 -сливная пробка радиатора; 22 -отводящий шланг радиатора; 23 -блок цилиндров; 24 -сливной кран (или пробка) блока цилиндров (находится с левой стороны двигателя)

Для нормальной работы отопителя необходима температура охлаждающей жидкости в системе охлаждения двигателя не менее 80 °С.

При низких температурах окружающего воздуха применяйте утеплитель передка кабины, приложенный к автомобилю. Утеплитель устанавливается на облицовке радиатора с помощью винтов.

Следите за температурой охлаждающей жидкости в системе охлаждения двигателя, регулируя ее закрытием-открытием клапана утеплителя.

При сливе жидкости из системы охлаждения двигателя необходимо также сливать жидкость из системы отопления через пробку 17 (рис. 3.11), предварительно открыв краник 15 системы отопления. Доступ к пробке спереди снизу автомобиля.

### **Санитарное оборудование автомобиля УАЗ-396295**

В санитарном салоне кузова, в зависимости от комплектации, предусмотрена возможность размещения двух унифицированных носилок.

На боковинах санитарного салона, для установки и крепления унифицированных носилок имеются четыре откидных кронштейна, на потолке - держатели для крепления двух подвесных ремней.

Сопровождающие и больные, способные передвигаться, размещаются на сиденьях расположенных в правой части салона: два - по направлению движения и одно против направления движения.

Для облегчения перемещения носилок по полу установлены направляющие, позволяющие передвигать носилки вдоль кузова.

### **Перевозка больных**

Кузов автомобиля УАЗ-396295 позволяет перевозить от 4 до 6 человек (не считая водителя) при следующих размещениях:

#### **размещение с носилками**

На сиденьях сопровождающих ..... 1 или 3 чел.

В кабине водителя ..... 1 чел.

На носилках ..... 2 чел.

#### **размещение без носилок**

На сиденьях сопровождающих ..... 1 или 3 чел.

В кабине водителя ..... 1 чел.



Перед выездом подготовьте автомобиль к приему больных. Тщательно проверьте надежность узлов подвески носилок, места крепления кронштейнов к боковинам, их открытие и закрытие, состояние сшивок подвесных ремней и наличие шлевок, места крепления держателей и скоб для ремней на потолке.

После проверки оборудования и креплений, установите подвесные ремни (рис. 3.12).

При перевозке больных, размещенных на сиденьях, снимите все носилки. Носилки попарно в сложенном виде стяните ремнями, уложите вдоль санитарного салона кузова с левой стороны.

Проверьте надежность подножек двери задка.

#### Подвеска носилок

Подвеску носилок с больными в кузове производите следующим образом, в первую очередь укрепить носилки на верхнем ярусе, а затем установить носилки нижнего яруса.

Рукоятку одного бруса носилок устанавливайте на откидных кронштейнах, а другого - подвешивайте на петлях ремней, свободно свисающих с потолка, затем закройте кронштейн и затяните петли ремней с помощью прижимной рамки (рис. 3.13).



Рис. 3.12. Установка подвесного ремня

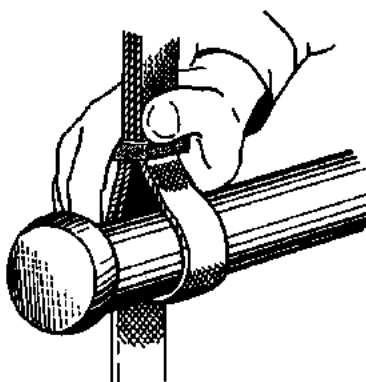


Рис. 3.13. Закрепление рукояток носилок прижимной рамкой

При перевозке больных соблюдайте осторожность, плавно трогайтесь с места и избегайте резких торможений.

### **Стеклоочиститель и смыватель**

Стеклоочиститель - электрический, двухскоростной.

Для удобства очистки ветрового стекла вручную рычаги со щетками фиксируются в откинутаом положении.

Для повышения срока службы стеклоочистителя и его щеток не рекомендуется работа щеток по сухому стеклу и не допускается попадание топлива и масла на резину щеток.

После 18-24 месяцев эксплуатации, а также по мере необходимости заменяйте щетки или резиноленты щеток.

Смыватель - электрический, предназначен для ускорения очистки ветрового стекла.

Съемный бачок заполняйте чистой водой (летом) или специальной незамерзающей жидкостью (зимой). Бачок установлен под панелью приборов с правой стороны.

Направление струи воды регулируйте, изменяя положение шариков жиклера при помощи иголки, вставленной в канал (подающее отверстие) шариков. При засорении жиклера снимите его, вынув скобу и отсоединив трубку, продуйте воздухом.

Во избежание выхода из строя насоса смывателя, следите за уровнем жидкости в бачке, не допуская его снижение ниже 20 мм от плоскости дна.

Не держите смыватель включенным более 10 с.

## **Глава 4. ПОДГОТОВКА АВТОМОБИЛЯ К РАБОТЕ ПОСЛЕ ПОЛУЧЕНИЯ ЕГО С ЗАВОДА**

Торговая организация обязана выставить автомобиль на продажу только после проведения работ по предпродажной подготовке, указанных в сервисной книжке.

При перегоне автомобилей к месту продажи необходимо предварительно выполнить работы, предусмотренные подразделом "Ежедневное техническое обслуживание".

## **Глава 5. ОБКАТКА НОВОГО АВТОМОБИЛЯ**

Долговечная и безотказная работа автомобиля в значительной степени зависит от приработки деталей в начальный период эксплуатации.

Продолжительность обкатки установлена 2500 км пробега. Соблюдайте на период обкатки следующие указания:

1. Избегайте высоких скоростей движения автомобиля и максимальной частоты вращения коленчатого вала (частота вращения коленчатого вала двигателя должна быть не более  $3/4$  от номинальной), своевременно переходите на соответствующую передачу в зависимости от условий движения, соизмеряя частоту вращения коленчатого вала и скорость движения.

2. Нагрузка автомобиля в период обкатки не должна превышать 0,5 максимальной.

3. Избегайте движения по тяжелым дорогам (глубокая грязь, песок, крутые подъемы и т. п.).

4. Буксирование прицепа не допускается.

5. Не меняйте в двигателе и агрегатах масла, залитые на заводе.

6. Проверяйте натяжение ремня привода вспомогательных агрегатов, так как в период обкатки происходит его наибольшая вытяжка.

7. Следите за температурой ступиц колес и при значительном их нагревании ослабьте затяжку подшипников.

8. Следите за состоянием всех креплений автомобиля. Тщательно следите за соединениями трубопроводов, при обнаружении течи масла, топлива, жидкостей устраняйте ее.

9. Объем технического обслуживания автомобиля в период обкатки приведен в сервисной книжке.

## **Глава 6. ПУСК И ОСТАНОВКА ДВИГАТЕЛЯ**

### **ОБЩИЕ ПОЛОЖЕНИЯ**

Перед пуском двигателя проверьте наличие охлаждающей жидкости в системе охлаждения, наличие топлива и уровень масла в картере двигателя.

**Установите рычаг переключения передач в нейтральное положение.**

Немедленно отпустите ключ выключателя зажигания после начала работы двигателя. Ключ автоматически вернется в положение "I" (рис 3.4). Прогрейте двигатель до температуры охлаждающей жидкости не менее  $60^{\circ}\text{C}$ .

**Не начинайте движение на автомобиле с непрогретым двигателем.**

**Категорически запрещается с целью ускорения прогрева производить его с большой частотой вращения коленчатого вала.**

## ПУСК ДВИГАТЕЛЯ

**Пуск холодного двигателя при температуре от  $-20^{\circ}\text{C}$  и выше.**

**ВНИМАНИЕ!** *Моторное масло для обеспечения надежного пуска двигателя при отрицательных температурах должно быть соответствующего класса вязкости. Если класс вязкости моторного масла не обеспечивает надежного запуска при данной отрицательной температуре, его необходимо подогреть (паром, горячим воздухом и др.).*

1. Включите зажигание. При этом должен включиться электробензонасос, работа которого прослушивается при неработающем двигателе.

2. Если пуск производится после продолжительной остановки, рекомендуется подождать, пока электробензонасос отключится (приблизительно 5 сек).

3. При исправной системе управления контрольная лампа неисправности (на панели приборов) должна включиться и погаснуть после запуска двигателя. Если контрольная лампа не гаснет, то необходимо определить и устранить неисправность (см. раздел "Диагностика").

**ВНИМАНИЕ!** *Работа двигателя с неисправными системами (контрольная лампа неисправности двигателя постоянно горит) может привести к выходу из строя нейтрализатора и к перегреву или разрушению двигателя (детонация).*

4. Нажмите на педаль сцепления до упора.

5. Включите стартер.

6. После запуска двигателя отпустите ключ (выключите стартер).

Повторную попытку запуска двигателя осуществляйте не ранее чем через 15–20 сек.

При пуске двигателя не следует нажимать на педаль управления дроссельной заслонкой.

После пуска двигателя система его управления автоматически установит повышенные обороты холостого хода для прогрева двигателя и будет постепенно, по мере прогрева двигателя, снижать их до минимальных.

*Если двигатель не пускается после трех попыток, прекратите пуск, выясните и устраните неисправность.*

**Пуск холодного двигателя при температуре ниже  $-20^{\circ}\text{C}$ .**

Для облегчения пуска холодного двигателя при низкой температуре рекомендуется его предварительный прогрев (паром, горячим воздухом и др.).

Дальнейшая последовательность операций остается такой же, как и в случае пуска холодного двигателя при температуре окружающего воздуха от -20 °С и выше.

#### **Пуск горячего двигателя.**

Последовательность операций остается такой же, как и в случае пуска холодного двигателя при температуре окружающего воздуха от -20 °С и выше.

Если двигатель не запускается с трех попыток, нажмите до упора на педаль акселератора и на 2-3 секунды включите стартер. При этом блок управления обработает функцию "Режим продувки цилиндров двигателя", после чего повторите попытку пуска.

### **ОСТАНОВКА ДВИГАТЕЛЯ**

Для остановки двигателя поверните ключ в выключателе зажигания в положение "0". Перед остановкой двигателя необходимо дать ему поработать в течение 1-2 минут с малой частотой вращения коленчатого вала.

## **Глава 7. ОСОБЕННОСТИ ВОЖДЕНИЯ АВТОМОБИЛЯ В РАЗЛИЧНЫХ ДОРОЖНЫХ, МЕТЕОРОЛОГИЧЕСКИХ И КЛИМАТИЧЕСКИХ УСЛОВИЯХ**

**Предприятие - изготовитель (ПАО "УАЗ") заботится о своих потребителях и надеется на вдумчивое использование своего продукта.**

Действуя в рамках всероссийской программы по снижению аварийности на автомобильном транспорте, предприятие - изготовитель рекомендует не превышать оговоренную в Правилах дорожного движения скорость движения по дорогам общего пользования: **90 км/час**.

**Помните, что управляемость, устойчивость и тормозные свойства автомобиля в значительной степени зависят от сцепления шин с дорожным покрытием, поэтому выбирайте скорость движения в соответствии с интенсивностью движения, метеорологическими и дорожными условиями, состоянием дорожного покрытия, особенностями и состоянием автомобиля и груза. В любом случае скорость движения должна обеспечивать водителю возможность постоянного контроля за движением автомобиля для выполнения требований безопасности и Правил дорожного движения.**

Работа автомобиля и срок службы во многом зависят от особенностей его вождения. Правильное вождение автомобиля

дает ему возможность двигаться с высокой средней скоростью и небольшими расходами топлива при преодолении труднопроходимых участков дороги. **Трогание с места на горизонтальных участках с твердым покрытием дорог или под уклон рекомендуется начинать на второй передаче. Во всех остальных случаях движение начинайте на первой передаче.**

**Переключение передач и включение переднего моста производите при выключенном сцеплении:**

- выключать сцепление быстро, до упора педали в пол;
- включать сцепление плавно, не допуская как броска сцепления, сопровождающегося дерганьем автомобиля, так и замедленного включения с длительной пробуксовкой;
- не держать сцепление выключенным при включенной передаче и работающем двигателе на стоящем автомобиле (на переезде, у светофора и т.п.). Обязательно использовать в таких случаях нейтральную передачу в коробке передач и полностью включенное сцепление;
- не держать ногу на педали сцепления при движении автомобиля;
- не использовать пробуксовку сцепления как способ удержания автомобиля на подъеме.

Передачи переключайте плавным нажатием на рычаг без рывков. Если перед троганием с места не удастся включить требуемую передачу, то слегка отпустите педаль сцепления, а затем вторично выключите сцепление и включите передачу.

Синхронизаторы в коробке передач позволяют производить переключения передач без применения двойного выключения сцепления. Однако с целью ускорения процесса переключения передач и повышения срока службы синхронизаторов рекомендуется при переходе с высшей передачи на низшую применять двойное выключение сцепления с кратковременным нажатием на педаль управления дроссельной заслонкой.

**Передачу заднего хода в коробке передач включайте только после полной остановки автомобиля.** При движении автомобиля не держите ногу на педали сцепления, так как это приводит к частичному выключению сцепления и к пробуксовыванию диска. На скользкой дороге автомобиль необходимо вести равномерно, с небольшой скоростью.

При торможении двигателем полностью отпускайте педаль акселератора.

Затормаживайте автомобиль плавно, постепенно увеличивая нажатие на педаль тормоза. Любое торможение увеличивает

износ шин и повышает расход топлива. При торможении не доводите колеса до скольжения, так как в этом случае увеличивается тормозной путь и износ шин. Кроме того, сильное и резкое торможение на скользкой дороге может вызвать занос автомобиля.

При движении автомобиля по бездорожью (песок, грязь, снег и т. д.), скользкой дороге, на больших подъемах (свыше 15°) и другим тяжелым участкам дороги не допускайте перегрузки двигателя. В этих условиях включайте передний мост, а перед движением в особо тяжелых условиях также и понижающую передачу в раздаточной коробке. Включение и выключение привода переднего моста можно производить при движении автомобиля, а понижающую передачу в раздаточной коробке включайте только при полной остановке автомобиля.

**Преодоление крутых подъемов и спусков.** Движение автомобиля по дорогам с крутыми подъемами и спусками требует от водителя повышенного внимания и быстроты действия. Заранее определите крутизну подъема и включите ту передачу в коробке передач, которая обеспечит необходимое тяговое усилие на колесах, чтобы не переключать передачи на подъеме. Крутые подъемы преодолевайте на понижающей передаче в раздаточной коробке и на первой передаче в коробке передач. Подъемы преодолевайте без остановок и по возможности без поворотов. Короткие подъемы при удобном подъезде и сравнительно ровной поверхности дороги преодолевайте с разгона без включения понижающей передачи в раздаточной коробке, на второй или третьей передаче в коробке передач в зависимости от крутизны подъема. Если по каким-либо причинам подъем преодолеть невозможно, то примите все меры предосторожности и медленно спуститесь вниз, включив передачу заднего хода. Спускайтесь постепенно, не давая разгона автомобилю и не выключая сцепления. При преодолении крутых спусков предусматривайте меры, обеспечивающие безопасность спуска. При преодолении длинного спуска (более 50 м) предварительно оцените его крутизну и включите те передачи в коробке передач и раздаточной коробке, на которых автомобиль стал бы преодолевать подъем подобной крутизны. Такие спуски преодолевайте, используя торможение двигателем.

**ВНИМАНИЕ!** *Запрещается преодолевать спуск с выключенной передачей в коробке передач или раздаточной коробке или с выключенным сцеплением.*

*Не допускайте большой частоты вращения коленчатого вала на спуске, притормаживайте периодически автомобиль, снижая его скорость движения.*

**Преодоление канав, придорожных кюветов и рвов** производите на небольшой скорости с включенным передним мостом в направлении, перпендикулярном склону, с учетом размеров автомобиля, определяющих его проходимость. Не переезжайте препятствия с ходу, если возможен лобовой удар в колеса.

При преодолении канав и рвов учитывайте возможность косога вывешивания автомобиля и застревания его из-за пробуксовки колес.

**Движение по грязным проселочным и профилированным дорогам на глинистом и черноземном грунте.** На глинистых и черноземных грунтах, после сильного дождя, автомобиль при движении может получать боковые соскальзывания. Поэтому проявляйте большую осторожность при выборе направления движения. Во время движения выбирайте относительно горизонтальные участки пути, по возможности пользуясь уже проложенной колеей, что предотвращает боковые заносы автомобиля. Особые затруднения для вождения могут возникнуть при движении автомобиля на чрезмерно мокрых профилированных дорогах, имеющих крутой профиль и глубокие кюветы. По таким дорогам следует двигаться по гребню осторожно и с малой скоростью.

**Преодоление заболоченных участков** производите по прямой, не делая крутых поворотов и остановок. Начинайте движение плавно, без рывков. Двигайтесь с включенными передним мостом и понижающей передачей в раздаточной коробке, с передачей в коробке передач, которая бы обеспечивала необходимое тяговое усилие на ведущих колесах без пробуксовки. Поворачивайте плавно, с большим радиусом, не снижая скорости движения автомобиля, что исключит возможность срыва дерна и пробуксовки колес. Избегайте движения по следу, проложенному впереди идущим автомобилем.

**При преодолении песчаных участков** двигайтесь плавно, избегая рывков и остановок. Повороты производите плавно и с большим радиусом. При движении пользуйтесь возможно более высокими передачами при включенном переднем мосте, преодолевайте с ходу наметы и короткие песчаные подъемы. Не допускайте пробуксовки колес. Заблаговременно определяйте дорожную обстановку и включайте ту передачу в коробке передач, которая бы обеспечивала нужное тяговое усилие на колесах.



**Преодоление брода** производите с большой осторожностью. Автомобиль способен с малой скоростью преодолевать брод с твердым грунтом глубиной до 500 мм. Перед преодолением брода тщательно проверьте состояние дна, убедитесь в отсутствии глубоких ям, крупных камней, топких мест, а также выберите и проверьте места входа автомобиля в воду и выхода его из воды.

Преодолевайте брод осторожно, не создавая волны перед автомобилем, на первой или второй передаче в коробке передач с включенными передним мостом и понижающей передачей в раздаточной коробке.

Избегайте маневрирования и крутых поворотов.

После преодоления брода при первой возможности, но не позднее чем в тот же день, проверьте состояние масла во всех агрегатах. Если в масле будет обнаружена вода, то замените масло в этом агрегате. Наличие воды в масле определяйте по изменению его цвета. Следует также смазать до выдавливания свежей смазки все пресс-масленки шасси. При каждом выходе автомобиля из брода производите несколько неполных выключений сцепления и торможений для просушки фрикционных накладок сцепления и накладок тормозных колодок.

При остановке двигателя автомобиля во время преодоления брода можно сделать две-три попытки пустить двигатель стартером. Если двигатель не пускается, то автомобиль немедленно эвакуировать из воды любыми средствами. В случае проникновения воды в агрегаты автомобиля двигаться собственным ходом после его извлечения из воды не следует. Отбуксируйте автомобиль в место, где можно провести техническое обслуживание.

**Движение по снежной целине** автомобиль может совершать по снегу глубиной до 350 мм. Повороты автомобиля осуществляйте так же, как и при движении по заболоченному участку. При движении по сыпучему снегу применяйте те же правила движения, что и при движении по песку.

## **Глава 8. БУКСИРОВАНИЕ АВТОМОБИЛЯ**

Для буксирования автомобиля предусмотрены буксирные крюки в передней части рамы, сзади установлена буксирная скоба. Буксирование автомобиля производите плавно, без рывков.

*При буксировании необходимо строго соблюдать требования, изложенные в "Правилах дорожного движения".*

*Если не действует тормозная система или рулевое управление, то дальнейшее движение автомобиля или его буксировка на гибкой сцепке запрещены. В этом случае буксируйте автомобиль способом частичной погрузки или воспользуйтесь услугами эвакуатора.*

*Буксирование прицепа возможно только при наличии тягово-сцепного устройства шарового типа, сертифицированного в составе автопоезда в установленном порядке.*

## **Глава 9. ТЕХНИЧЕСКОЕ ОБСЛУЖИВАНИЕ АВТОМОБИЛЯ**

Объем и периодичность технического обслуживания автомобиля приведены в сервисной книжке.

В данном разделе приводятся методы ухода за автомобилем и регулировки его агрегатов, а также работы, которые должны выполняться регулярно в промежутках между операциями технического обслуживания, предусмотренными талонами сервисной книжки.

*Моменты затяжек основных резьбовых соединений приведены в приложении 2 настоящего руководства.*

### **ЕЖЕДНЕВНОЕ ТЕХНИЧЕСКОЕ ОБСЛУЖИВАНИЕ**

1. Внешним осмотром проверить комплектность автомобиля, состояние кузова, тента, стекол, зеркал заднего вида, оперения, регистрационных знаков, окраски, замков дверей, колес и шин. Устранить обнаруженные неисправности.

Осмотреть место стоянки и убедиться в отсутствии подтеканий топлива, масла, охлаждающей и тормозной жидкостей. Устранить обнаруженные неисправности.

Проверить и довести до нормы количество охлаждающей жидкости, масла в картере двигателя, тормозной жидкости и топлива.

2. Проверить действие рулевого управления, тормозных систем, приборов освещения, световой и звуковой сигнализации, стеклоочистителя. Устранить обнаруженные неисправности.

3. Заправить бачок смывателя ветрового стекла. В теплое время года допускается применение воды.

4. Если автомобиль эксплуатировался в особо пыльных условиях или преодолевал броды и участки грунтовых дорог, залитые жидкой грязью, проверить загрязненность фильтрующего элемента воздушного фильтра двигателя, при необходимости заменить фильтрующий элемент.

5. После поездки вымыть автомобиль, если он эксплуатировался на грязных или пыльных дорогах.

6. Не реже одного раза в неделю проверить и довести до нормы давление в шинах.

### ОБСЛУЖИВАНИЕ АВТОМОБИЛЯ ЧЕРЕЗ КАЖДЫЕ 500 КМ ПРОБЕГА

На новом автомобиле после пробега первых 500 км произвести подтяжку крепления картера рулевого механизма, гаек крепления стремянок рессор и колес.

### СЕЗОННОЕ ОБСЛУЖИВАНИЕ

Сезонное обслуживание проводится два раза в год - весной и осенью и по возможности совмещается с очередным обслуживанием по талонам сервисной книжки.

#### Перед летним сезоном эксплуатации

1. Слить отстой из топливных баков.
2. Включить на 15-20 мин стеклоочиститель, при этом щетки должны быть в откинутаом положении.
3. Проверить эффективность работы тормозной системы, работу регулятора давления.
4. Произвести замену масел в агрегатах на летние (всесезонные) сорта, предусмотренные приложением 3.

#### Перед зимним сезоном эксплуатации

1. Проверить плотность жидкости в системе охлаждения двигателя и при необходимости довести до нормы (1,075 - 1,085 г/см<sup>3</sup> при 20 °С).
2. Если в бачке смывателя залита вода - воду слить. Залить низкотемпературную жидкость для омывателя стекла.
3. Проверить работу системы отопления и вентиляции кузова. Устранить неисправности.
4. Перед зимним сезоном эксплуатации (или через 30000 км пробега) промыть топливные баки.
5. Проверить эффективность работы тормозной системы, работу регулятора давления.
6. Включить на 15-20 мин стеклоочиститель, при этом щетки должны быть в откинутаом положении.
7. Произвести замену масел в агрегатах на зимние сорта предусмотренные приложением 3.

# ДВИГАТЕЛЬ

## Подвеска двигателя

При эксплуатации проверяйте затяжку резьбовых соединений передней и задней подвесок двигателя (см. приложение 2), а также состояние опор. Расслоение и разрыв опор двигателя не допускается.

## Головка блока цилиндров двигателя

При эксплуатации двигателя производить подтяжку болтов крепления головки блока цилиндров не требуется. При необходимости затяжку производите только на холодном двигателе. Для обеспечения равномерного и плотного прилегания головки блока цилиндров к прокладке затяжку болтов производите в последовательности, указанной на рис. 9.1 в два приема. Затягивайте болты равномерно, используя динамометрический ключ (см. приложение 2).

При повышенном расходе масла вследствие угара, наличии детонации и калильного зажигания снимите головку блока цилиндров и очистите поверхность камер сгорания, тарелок клапанов и днищ поршней от нагара.

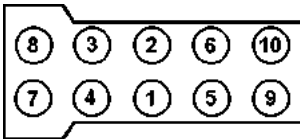


Рис. 9.1. Последовательность затяжки болтов крепления головки блока цилиндров

## Газораспределительный механизм двигателя

Привод распределительных валов - цепной, двухступенчатый. Натяжение цепей осуществляется гидронатяжителями.

**ВНИМАНИЕ!** Не допускается вынимать гидронатяжитель из крышки цепи во избежание выхода плунжера из зацепления с корпусом под действием сжатой пружины, после чего потребуется его сборка в специальном приспособлении.

Привод клапанов от распределительных валов осуществляется непосредственно через цилиндрические гидротолкатели. Применение гидравлических толкателей исключает необходимость регулировки зазоров.

## Система смазки двигателя

Работа двигателя при неисправностях в системе смазки должна быть немедленно прекращена.

**ВНИМАНИЕ!** На двигатель ЗМЗ-40911 предприятием-изготовителем устанавливается масляный фильтр уменьшенного объема, который должен быть заменен при проведении технического обслуживания (после пробега первых 2500 км) на один из фильтров: 2101С-1012005-НК-2, 2105С-1012005-НК-2 производства ПТПН "КОЛАН" или 409.1012005 производства ООО "БИГ-Фильтр".

Для охлаждения масла в системе смазки предусмотрен масляный радиатор, который включается в процесс охлаждения автоматически при помощи термклапана.

Регулярно контролируйте уровень масла в картере двигателя и, при необходимости, производите его доливку. Проверку производите перед запуском двигателя. В случае проверки уровня масла после остановки двигателя, необходимо подождать не менее 15 минут, чтобы масло успело стечь в картер. Автомобиль должен находиться на ровной, горизонтальной площадке. Уровень масла должен находиться между метками «0» и «П» указателя уровня масла 9 (рис.9.2). При частых поездках по пересеченной местности поддерживайте уровень масла вблизи метки «П», не превышая ее. Количество масла, необходимое для доливки в двигатель от метки «0» до метки «П», составляет 1 литр.

Применяйте только рекомендованные масла.

**Запрещается смешивать моторные масла различных марок и фирм изготовителей!** При заливке моторного масла другой марки или фирмы промывка системы смазки промывочным маслом обязательна. Выбор промывочного масла осуществляйте в соответствии с рекомендациями фирмы изготовителя заливаемого нового масла.

При замене масла, меняйте масляный фильтр. Отработавшее масло сливайте из картера двигателя сразу же после поездки, пока оно горячее. В этом случае масло сливается быстро и полностью.

Масляный фильтр 11 (см. рис. 9.3) снимайте, отворачивая его против часовой стрелки. При установке нового фильтра убедитесь в исправности резинового уплотнительного кольца и смажьте его моторным маслом, заверните фильтр до касания уплотнительным кольцом плоскости на блоке цилиндров, а затем доверните фильтр на 3/4 оборота. Убедитесь в отсутствии подтекания масла.

На прогревом двигателе при исправной системе смазки в режиме холостого хода сигнальная лампа аварийного давления

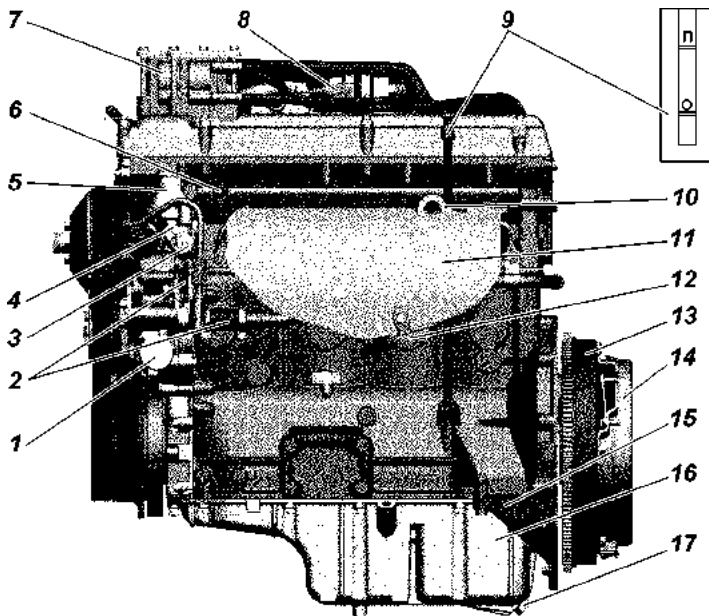


Рис. 9.2. Двигатель 3М3-40911 (вид слева):

1 -патрубок подвода охлаждающей жидкости из радиатора к водяному насосу; 2 -соединительные шланги; 3 -датчик температуры охлаждающей жидкости системы управления; 4 -корпус термостата; 5 -патрубок отвода охлаждающей жидкости из термостата в радиатор; 6+ -датчик сигнализатора аварийного давления масла; 7 -катушки зажигания; 8 -разъем датчика положения коленчатого вала; 9 -указатель уровня масла; 10 -задний кронштейн подъема двигателя; 11 -экран выпускного коллектора; 12 -выпускной коллектор; 13 -маховик; 14 -сцепление; 15 -усилитель картера сцепления; 16 -масляный картер; 17 -пробка слива масла.

масла может гореть, но должна немедленно гаснуть при увеличении частоты вращения коленчатого вала.

Рекомендуется через две смены масла промывать систему смазки двигателя, для чего слейте отработавшее масло, залейте специальное моющее масло на 3-5 мм выше метки "О" на указателе уровня масла и дайте двигателю поработать в течение 10 мин. Затем моющее масло слейте, замените масляный фильтр и залейте свежее масло. В случае отсутствия моющего масла промывку можно производить чистым моторным маслом.

### Система вентиляции картера двигателя

При обслуживании системы вентиляции снять крышку клапанов (рис.9.4), шланги основной и малой вентиляции и

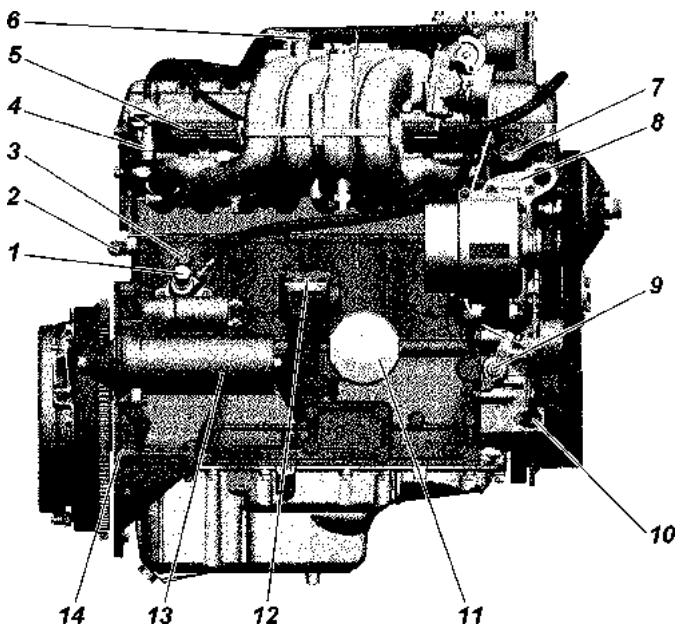


Рис. 9.3. Двигатель ЗМЗ-40911 (вид справа):

1 -патрубок отвода охлаждающей жидкости в отопитель; 2 -трубка забора охлаждающей жидкости из отопителя; 3 -датчик детонации; 4 -регулятор давления топлива; 5 -топливная рампа с форсунками; 6 -датчик абсолютного давления; 7 -крышка верхнего гидронатяжителя; 8 -передний кронштейн подъема двигателя; 9 -крышка нижнего гидронатяжителя; 10 -датчик положения коленчатого вала (датчик синхронизации); 11 -масляный фильтр; 12 -крышка привода масляного насоса; 13 -стартер; 14 -установочный штифт коробки передач

очистить снятые детали. Прочистить отверстия слива отделенного масла в трубках маслоотражателя, отверстия в патрубках вентиляции крышки клапанов, ресивера и корпуса дросселя. Промывку маслоотражателя произвести без его снятия с крышки клапанов. При сборке обеспечить герметичность соединений.

**ВНИМАНИЕ!** *Запрещается эксплуатация двигателя с негерметичной системой вентиляции и открытым маслосливным патрубком. Это вызовет повышенный унос масла с картерными газами и загрязнение окружающей среды. Для предотвращения разгерметизации системы вентиляции необходимо до упора устанавливать указатель уровня масла.*

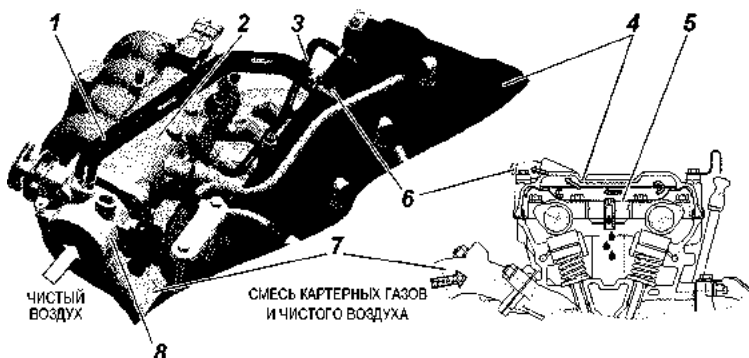


Рис. 9.4. Схема вентиляции картера двигателя:

1 -основная ветвь вентиляции; 2 -ресивер; 3 -малая ветвь вентиляции; 4 -крышка клапанов; 5 -маслоотражатель; 6 -патрубок отвода картерных газов; 7 -впускная труба; 8 -дрессельный патрубок

### Система охлаждения двигателя

**ВНИМАНИЕ!** *Охлаждающая жидкость ядовита. Храните жидкость в плотно закрытой таре. При работе с охлаждающей жидкостью соблюдайте следующие правила:*

- избегайте любых операций, в результате которых эта жидкость может попасть в полость рта;
- не давайте высохнуть жидкости, попавшей на кожу, а сразу же смойте теплой водой с мылом;
- пролитую жидкость смойте водой, помещение проветрите;
- загрязненную жидкостью одежду снимите, высушите вне помещения, выстирайте.

*Соблюдайте осторожность, открывая пробку радиатора системы охлаждения двигателя, во избежание ожога паром.*

В качестве охлаждающей жидкости применяется низкозамерзающая жидкость ТОСОЛ-А40М, ОЖ-40 "Лена" или ОЖ-40 "ТОСОЛ ТС".

При температуре окружающего воздуха ниже минус 40 °С нужно применять низкозамерзающую жидкость ТОСОЛ-А65М или ОЖ-65 "Лена", ОЖ-65 "ТОСОЛ-ТС".

Рабочая температура охлаждающей жидкости должна находиться в пределах 80° - 105°С. Допускается кратковременная (не более 5 минут) работа двигателя при повышении температуры охлаждающей жидкости до 109°С.

**В случае загорания контрольной лампы перегрева охлаждающей жидкости надо немедленно установить и устранить причину перегрева.**



Периодически проверяйте уровень охлаждающей жидкости в расширительном бачке 12 (рис. 3.11). Уровень жидкости должен быть на 3–4 см выше метки "мин". Так как охлаждающая жидкость имеет высокий коэффициент теплового расширения и ее уровень в расширительном бачке значительно меняется в зависимости от температуры, то проверку уровня производите при температуре в системе плюс 15–20 °С.

В тех случаях, когда снижение уровня охлаждающей жидкости в расширительном бачке произошло за короткий промежуток времени или после небольших пробегов (до 500 км), проверьте герметичность системы охлаждения и, устранив негерметичность, долейте в радиатор или в расширительный бачок охлаждающую жидкость.

Через каждые три года или каждые 60 000 км (в зависимости от того, что раньше наступит) промойте систему охлаждения и замените охлаждающую жидкость.

Промывайте систему охлаждения следующим образом:

- заполните систему чистой водой, запустите двигатель, дайте ему поработать до прогрева, заглушите двигатель и слейте воду;
- повторите указанную выше операцию.

Из-за наличия воздуха в отопителях салона и соединительных шлангах всю норму заправки жидкости залить без пуска двигателя невозможно. Заправку системы производите в следующем порядке:

- заверните сливную пробку 21 (рис. 3.11) радиатора и сливную пробку 17 отопителя, закройте сливной краник (пробку) 24 блока цилиндров;

- кран 15 системы отопления установите в положение "открыто";
- заполните охлаждающей жидкостью радиатор на 10–15 мм ниже горловины и расширительный бачок на 3–4 см выше метки "мин";

-запустите двигатель, после уменьшения уровня жидкости в верхнем бачке радиатора долейте в него охлаждающей жидкости и закройте пробку радиатора;

-заглушите двигатель, дайте ему остыть, доведите уровень охлаждающей жидкости в расширительном бачке до нормы и закройте пробку расширительного бачка;

-выполните 2–3 цикла прогрева - охлаждения двигателя и снова доведите уровень охлаждающей жидкости в расширительном бачке до нормы.

Для слива жидкости из системы охлаждения двигателя откройте пробку радиатора 9, выверните сливную пробку 21 (рис. 3.11) радиатора и сливную пробку 17 отопителя, откройте краник (пробку) 24 на блоке цилиндров. При сливе необходимо

рычаг управления краном 15 отопителя установить в положение "открыто".

Натяжение ремня 5 (рис. 9.5) водяного насоса и генератора производится натяжным роликом 2, для чего необходимо: ослабить болт 3 и, закручивая регулировочный болт 4, привести натяжение ремня. Затянуть болт 3.

Натяжение ремня 16 (рис. 9.5) привода вентилятора и насоса гидроусилителя рулевого управления производится перемещением насоса 12, для чего необходимо: ослабить болты 13, регулировочным болтом 14 отрегулировать натяжение ремня, перемещая насос по направляющим. Затянуть болты 13.

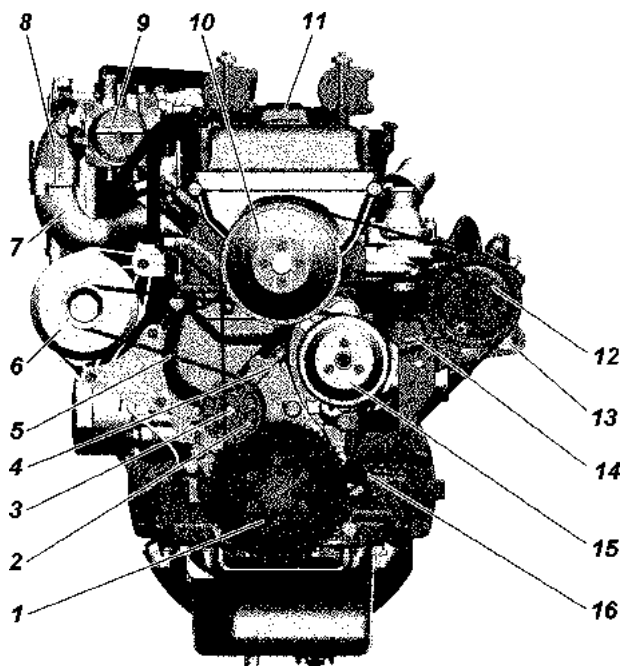


Рис. 9.5. Натяжение ремней привода агрегатов:

1 -шків-демпфер коленчатого вала; 2 -натяжной ролик; 3 -болт крепления натяжного ролика; 4 -регулирующий болт; 5 -ремень привода водяного насоса и генератора; 6 -генератор; 7 -впускная труба; 8 -ресивер; 9 -дроссельный узел с датчиком положения дроссельной заслонки; 10 -шків вентилятора; 11 -крышка маслониливной горловины; 12 -шків насоса ГУР; 13 -болт крепления насоса гидроусилителя рулевого управления; 14 -регулирующий болт; 15 -шків водяного насоса; 16 -ремень привода вентилятора и насоса ГУР

**Муфта привода вентилятора.** В случае, если муфта перестает включаться или включается не полностью, двигатель может перегреваться. Проверку исправности муфты необходимо производить в СТО УАЗ, имеющих специализированное оборудование.

Наружную поверхность муфты содержите в чистоте.

### **Система выпуска газов**

**ВНИМАНИЕ!** *Рабочая температура нейтрализатора составляет 400-800 °С. Не допускается эксплуатация автомобиля без защитного экрана нейтрализатора. При движении автомобиля и на стоянке следите, чтобы система выпуска не соприкасалась с легко воспламеняющимися материалами (например, сухой травой).*

Пропуск отработавших газов в соединениях системы выпуска газов, имеющих прокладки, не допускается и должен устраняться при первом появлении. Прикипевшие гайки подтягивайте (см. приложение 2), предварительно смочив резьбовые соединения специальными жидкостями или керосином.

В случае неисправности системы питания или зажигания в нейтрализатор попадает большое количество несгоревших углеводородов, в результате чего температура в нейтрализаторе может подняться выше допустимой и он выйдет из строя. Поэтому особое внимание обращайтесь на работу систем питания и зажигания. Работа двигателя на трех цилиндрах не допустима даже короткий промежуток времени.

### **Система впрыска бензина с микропроцессорным управлением топливоподачей и зажиганием (рис. 9.6)**

#### **Меры предосторожности**

1. Перед демонтажем и монтажом любых элементов или проводов системы управления следует отсоединить провод массы аккумуляторной батареи.

2. Не допускается пуск двигателя без надежного подключения аккумуляторной батареи и провода "массы" между двигателем и кузовом.

3. Не допускается отключение аккумуляторной батареи от бортовой сети автомобиля при работающем двигателе.

4. При зарядке от внешнего источника аккумуляторная батарея должна быть отключена от бортовой сети.

5. Не допускается подвергать блок управления воздействию температуры выше 80°С, например, в сушильной печи.

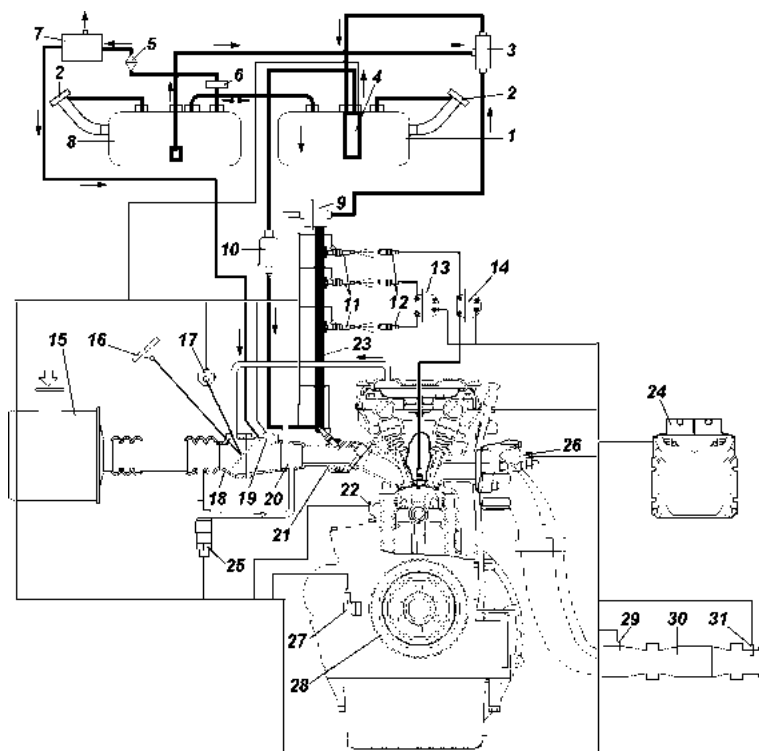


Рис. 9.6. Принципиальная схема системы питания и управления двигателем с впрыском бензина:

1 - левый (основной) бак; 2 - пробки топливных баков; 3 - струйный насос; 4 - электробензонасос (погружной модуль); 5 - клапан бензобака; 6 - сепаратор; 7 - адсорбер; 8 - правый (дополнительный) бак; 9 - регулятор давления топлива; 10 - фильтр тонкой очистки топлива; 11 - форсунки топливные; 12 - свечи зажигания; 13 - катушка зажигания 2 и 3 цилиндров; 14 - катушка зажигания 1 и 4 цилиндров; 15 - фильтр воздушный; 16 - педаль привода дроссельной заслонки; 17 - датчик положения дроссельной заслонки; 18 - дроссельное устройство; 19 - датчик абсолютного давления; 20 - впускная труба; 21 - ресивер; 22 - датчик детонации; 23 - топливная рампа; 24 - блок управления двигателем; 25 - регулятор холостого хода; 26 - датчик температуры охлаждающей жидкости; 27 - датчик положения коленчатого вала; 28 - зубчатый диск синхронизации шкива коленчатого вала; 29,31 - датчики содержания кислорода в отработавших газах; 30 - нейтрализатор

6. Перед проведением электросварочных работ необходимо отсоединить провод аккумулятора и соединитель блока управления.

7. Для исключения коррозии контактов при чистке двигателя паром не направляйте сопло на элементы системы.

8. Элементы электроники систем управления рассчитаны на очень низкое напряжение, уязвимы для электростатических разрядов.

**ВНИМАНИЕ!** Для доступа к свече зажигания четвертого цилиндра необходимо снять заглушку на задней панели капота.

9. Система питания на участке от электробензонасоса до регулятора давления топлива на работающем двигателе находится под давлением 3 кгс/см<sup>2</sup>.

**ВНИМАНИЕ!** Не допускается ослаблять или подтягивать соединения топливопровода при работающем двигателе или сразу после его остановки.

10. Электродвигатель бензонасоса охлаждается проходящим потоком топлива, поэтому во избежание его выхода из строя не допускается включать электробензонасос "на сухую", когда в левом баке отсутствует топливо.

11. Запрещается пуск двигателя с неправильно установленными высоковольтными проводами от катушек зажигания к свечам или с низковольтными проводами к катушкам зажигания.

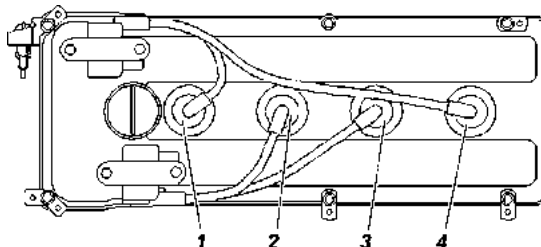


Рис. 9.7. Порядок установки высоковольтных проводов:  
1, 2, 3, 4 -номера цилиндров двигателя

### Система питания

**ВНИМАНИЕ!** Автомобильный бензин и его пары ядовиты и пожароопасны. Соблюдайте следующие правила:

- соблюдайте правила пожарной безопасности;
- избегайте любых операций, в результате которых бензин может попасть в полость рта;
- не давайте высохнуть бензину, попавшему на кожу, а сразу же смойте теплой водой с мылом;

- пролитый бензин посыпьте песком или опилками, сметите и утилизируйте, помещение проветрите;
- загрязненную бензином одежду снимите, высушите вне помещения, выстирайте.

**ВНИМАНИЕ!** Применяйте только рекомендованный неэтилированный бензин. (Свинец, содержащийся в этилированном бензине, выводит из строя датчики содержания кислорода в отработавших газах и нейтрализатор).

К электробензонасосу топливо поступает из левого бака. По мере расхода топлива левый бак автоматически пополняется из правого.

Пробки горловин наливных труб топливных баков глухие и обеспечивают герметичное уплотнение.

**В связи с указанными особенностями конструкции системы топливоподдачи рекомендуется следующее:**

- при закрывании наливных горловин топливных баков убедиться в исправности пробок, наличию и целостности уплотнительной прокладки, обеспечить приложением соответствующего усилия герметичное закрытие пробок;
- при частичной заправке автомобиля первоначально заправлять левый бак;
- контролировать расход топлива с учетом изменения количества топлива в обоих баках.

**Топливные баки.** Обслуживание топливных баков заключается в периодической промывке фильтра электробензонасоса (левый бак), промывке фильтра приемной трубки указателя уровня топлива (правый бак) и промывке самих баков.

Периодически сливайте отстой.

Периодически проверяйте надежность крепления баков и при необходимости подтягивайте болты их крепления.

Для промывки топливные баки снимите с автомобиля.

**Электробензонасос.** Периодически проверяйте и очищайте контакты подключения топливного насоса к бортовой сети.

**Особое внимание обращайте на надежность подключения "массы".**

Не рекомендуется эксплуатация автомобиля при наличии топлива в левом топливном баке менее 5 литров.

**При преодолении крутых подъемов минимальное количество топлива в левом баке должно быть не менее 20 литров.**

**Засорение сетчатого фильтра электробензонасоса, фильтра тонкой очистки топлива, наличие в топливном баке грязи и**

**механических примесей проявляются прежде всего в ухудшении перекачиваемости топлива из правого бака в левый, неустойчивой работе двигателя на больших нагрузках и ухудшении динамики автомобиля. При этих признаках, во избежание выхода из строя электробензонасоса, следует незамедлительно обратиться на СТО.**

**На СТО должны произвести следующие работы:**

- отсоединить подводящую и отводящую топливные трубки;
- снять левый топливный бак;
- снять погружной модуль;
- промыть топливный бак чистым бензином и высушить его (например, протереть безворсовой ветошью);
- снять заборный стакан электробензонасоса и промыть его;
- промыть сетчатый фильтр (**сетчатый фильтр с электробензонасоса не снимать, т.к. в этом случае прекращается гарантия завода-изготовителя**);
- провести установку электробензонасоса в топливный бак (обратить внимание на установку уплотнительного кольца, которое должно быть просушено);

Если после проведения указанных мероприятий характер работы двигателя не изменился, т.е. наблюдается неустойчивая работа двигателя, то **необходимо:**

1. Заменить фильтр тонкой очистки топлива.
2. Удостовериться в наличии топлива в основном топливном баке. Минимальное количество - 10 л (только для проверки).
3. Замерить давление в системе питания (на двигателе, работающем на холостом ходу):
  - а) при 800 об/мин и при 2000...2500 об/мин (должно быть ориентировочно 2,6...2,7 кгс/см<sup>2</sup>);
  - б) при резком кратковременном открытии дроссельной заслонки (должен быть скачок до 3,0 кгс/см<sup>2</sup>);
  - в) при включенном зажигании и неработающем двигателе - 3,0...3,15 кгс/см<sup>2</sup>.
4. Проверить форсунку струйного насоса на чистоту отверстия.
5. Проверить сообщение правого топливного бака с атмосферой. Сливная магистраль с двигателя (регулятора давления) в левый бак не должна быть пережата.
6. Определить расход топлива на сливе с топливной рампы (должен быть не менее 75 л/ч при противодавлении 300<sub>10</sub> кПа

и напряжении питания ( $13,5 \pm 0,1$ В). Замер производить через шланг слива топлива, отсоединив его от струйного насоса.

При отсутствии слива или сливе топлива менее 75 л/ч необходимо провести замену электробензонасоса.

**Примечание.** При температуре окружающего воздуха ниже  $0^{\circ}\text{C}$  признаки засорения могут быть обусловлены наличием воды и ее замерзанием в системе питания. При обнаружении воды в топливе следует слить топливо и промыть топливные баки чистым бензином, а фильтр тонкой очистки топлива заменить.

**Струйный насос.** Периодически проверяйте герметичность насоса и его соединений. При отсутствии перекачки топлива из дополнительного бака в основной, разберите насос (выверните форсунку), промойте его и продуйте воздухом.

Струйный насос закреплен на топливных шлангах у лонжерона рамы.

**Негерметичность в соединениях** устраняется путем подтягивания соединений (см. приложение 2) или заменой дефектных элементов.

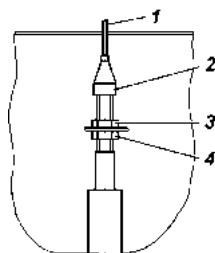
**После любых работ по обслуживанию** системы топливоподачи, связанных с подтягиванием соединений, снятием или заменой деталей и узлов необходимо провести проверку герметичности системы:

- убедитесь в том, что пробки заливных горловин затянуты надежно;
- проведите затяжку хомутов и резьбовых соединений до обеспечения герметичности;
- запустите двигатель и при работе на холостом ходу осмотрите систему. Подтекание топлива или увлажнение элементов системы питания не допускается.

**Привод педали акселератора** в процессе эксплуатации может потребовать регулировки натяжения троса. Для натяжения троса отверните гайку 3 (рис. 9.8) и затяните гайку 4.

Рис. 9.8. Регулировка привода педали акселератора:

1 - трос; 2 - оболочка троса с регулирующим наконечником; 3, 4 - гайки





**Воздушный фильтр.** Через 15000 км пробега и при снижении мощности двигателя (например, при эксплуатации в особо пыльных условиях) заменяйте фильтрующий элемент.

Замену фильтрующего элемента производите в следующем порядке:

- ослабьте хомуты и снимите гофрированные шланги с воздушного фильтра;
- отверните гайки хомута, снимите хомут и воздушный фильтр;
- отверните гайку 6 (рис. 9.9) и выньте из корпуса фильтра крышку 1 с фильтрующим элементом 4;
- отверните гайку 5 и снимите фильтрующий элемент;
- установите новый фильтрующий элемент, соберите воздушный фильтр, сориентировав крышку относительно корпуса, как показано на рис. 9.9;
- установите воздушный фильтр.

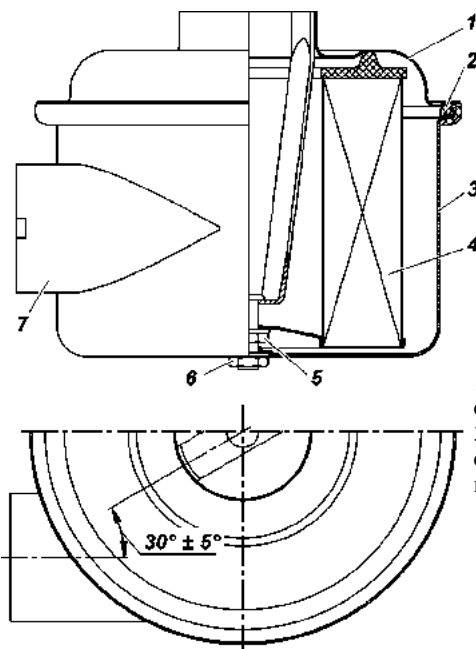


Рис. 9.9. Воздушный фильтр:

- 1 -крышка воздушного фильтра; 2 -уплотнитель;
- 3 -корпус фильтра; 4 - фильтрующий элемент; 5 - гайка; 6 -гайка; 7 -раструб

### **Система улавливания топливных испарений.**

В процессе эксплуатации автомобиля необходимо обращать внимание на:

- присутствие резкого запаха бензина в салоне, подкапотном пространстве, в местах прохождения топлива и паропроводных шлангов и трубок - при его наличии проверить герметичность соединений и сепаратора, состояние адсорбера (отсутствие трещин и повреждений, работоспособность клапана продувки адсорбера);

- работоспособность элементов системы улавливания топливных испарений (адсорбера и клапана бензобака). Неисправность данных элементов приводит к нарушениям в работе системы топливоподачи. Вышедшие из строя элементы заменить.

### Система управления топливоподачей и зажиганием

Для подключения средств автоматизированной внешней диагностики системы управления двигателем за сиденьем водителя справа на стенке моторного отсека со стороны салона установлен диагностический разъем (рис. 9.10).

Блок управления установлен в салоне автомобиля, справа за сиденьем водителя на перегородке. На автомобилях без перегородки - в салоне на левой стойке.

#### Диагностика

Работоспособность системы управления двигателем и системы впрыска зависит от исправности механических и гидромеханических систем. Ряд отклонений, вызывающих неисправности, ошибочно могут быть приняты за неисправности электронной части системы управления, это:

- низкая компрессия;
- отклонение фаз газораспределения, вызванное неправильной сборкой узлов двигателя;
- подсос воздуха во впускной трубопровод;
- плохое качество топлива;
- несоблюдение сроков проведения технического обслуживания.

Блок управления способен осуществлять в определенном объеме диагностику элементов системы управления двигателем.

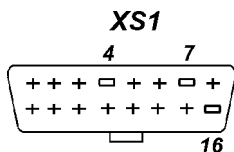


Рис. 9.10. Диагностический разъем (XS1)

При обнаружении неисправности блок управления включает диагностическую лампу неисправностей на панели приборов автомобиля и в его память заносится код, отражающий данную неисправность.

Включение лампы неисправности двигателя не означает, что двигатель должен быть немедленно остановлен, так как блок управления имеет резервные режимы, позволяющие двигателю работать в условиях, близких к нормальным.

**При неисправности, вызванной пропусками зажигания (лампа неисправности двигателя начинает мигать), с целью исключения выхода из строя нейтрализатора отработавших газов, необходимо снизить частоту вращения коленчатого вала двигателя до 2500 об/мин (скорость автомобиля не выше 50 км/ч) и двигаться на станцию технического обслуживания. Сигнализатор загорается постоянно при превышении допустимой температуры нейтрализатора. При этом возможно отключение одной из форсунок двигателя.**

Работа двигателя допускается только после устранения неисправности.

#### Работа диагностической лампы

В рабочем режиме при включенном зажигании и неработающем двигателе лампа горит постоянно до запуска двигателя. Если лампа не гаснет после пуска двигателя - подсистема самодиагностики определила неисправности в электрических цепях системы управления.

Если диагностическая лампа не гаснет после включения зажигания или горит при работающем двигателе, это означает, что необходимо провести техническое обслуживание системы и двигателя в возможно короткий срок.

#### Очистка кодов неисправностей.

Память, хранящую коды неисправностей, можно очистить только с помощью сканер-тестера.

В случае отключения аккумуляторной батареи параметры самообучения блока управления не теряются и могут быть сброшены при помощи сканер-тестера.

После выполнения сброса кодов ошибок автоматически сбрасывается накопленные адаптивные данные контроллера (параметры самообучения контроллера).

# ТРАНСМИССИЯ

## Сцепление

Уровень жидкости должен быть на 15-20 мм ниже верхнего края бачка.

На наличие воздуха в системе гидропривода указывает "мягкость" педали и неполное выключение сцепления. Прокачку системы производите через штуцер 9 (рис. 9.11) рабочего цилиндра аналогично прокачиванию гидропривода тормозов.

Положение педали выключения сцепления регулируется изменением длины толкателя 6 (рис. 9.12) главного цилиндра выключения сцепления. Полный ход педали сцепления должен быть  $200 \pm 20$  мм. Свободный ход (5-30 мм) обеспечивается конструкцией сцепления и не регулируется.

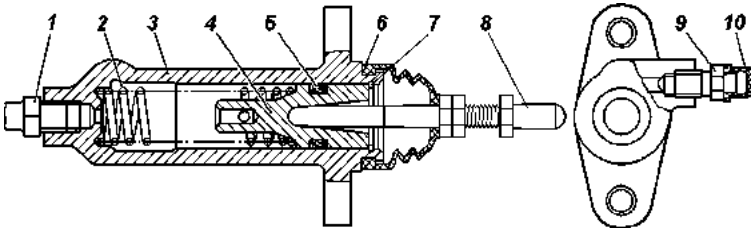


Рис. 9.11. Цилиндр выключения сцепления:

1 -штуцер; 2 -пружина поршня; 3 -корпус цилиндра; 4 -поршень; 5 -манжета уплотнительная; 6 -колпак защитный; 7 -кольцо стопорное; 8 -толкатель поршня; 9 -клапан перепускной; 10 -колпачок

**Внимание!** Длина толкателя 8 равна 112 мм. В процессе эксплуатации длину толкателя не регулировать.

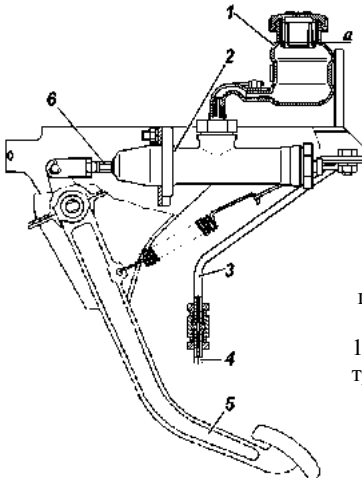


Рис. 9.12. Привод главного цилиндра выключения сцепления:

а -уровень жидкости;  
1 -бачок; 2 -главный цилиндр; 3, 4 -трубопроводы; 5 -педаль; 6 -толкатель

## Коробка передач и раздаточная коробка

При обнаружении течи - выясните причину и неисправные детали (прокладки, манжеты) замените, на резьбу сквозных болтов и плоскости разъема нанесите автогерметик-прокладку.

Проверку уровня смазки или ее замену в коробке передач и раздаточной коробке производите одновременно. Уровень должен быть у нижнего края заливных отверстий (рис. 9.13, 9.14).

В процессе эксплуатации автомобиля возможно понижение уровня смазки в коробке передач до 8 мм относительно нижней кромки контрольного отверстия и одновременное его повышение в раздаточной коробке. При этом выравнять уровни смазки не обязательно.

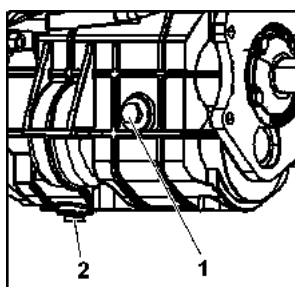


Рис. 9.13. Пробки коробки передач:

1 - пробка заливного отверстия; 2 - пробка сливного отверстия

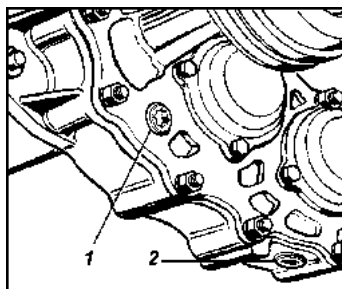


Рис. 9.14. Пробки раздаточной коробки:

1 - пробка заливного отверстия; 2 - пробка сливного отверстия

## Карданная передача

Шлицевое соединение смазывается через пресс-масленку 1 (рис. 9.15), ввернутую в скользящую вилку, а игольчатые подшипники смазываются через пресс-масленки 2 на крестовинах.

Смазку в игольчатые подшипники подавайте до тех пор, пока она не появится из-под рабочих кромок сальников крестовины.

Применение солидола и смесей, его содержащих, при смазке игольчатых подшипников может привести к быстрому их выходу из строя.

Вводить в шлицы излишнюю смазку не следует, так как она будет выбрасываться из шлицевого соединения, что приведет

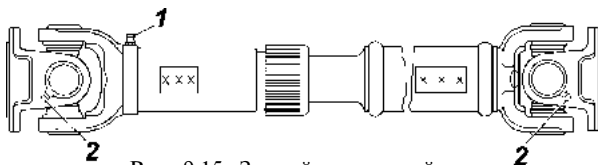


Рис. 9.15. Задний карданный вал:

1 -пресс-масленка для смазки шлицевого соединения; 2 -пресс-масленка для смазки игольчатых подшипников шарнира

к преждевременному выходу из строя сальников и может выбить заглушку скользящей вилки.

Для смазки шарниров нужно пользоваться специальным наконечником, надеваемым на шприц.

### Ведущие мосты

Масло сливайте через отверстие 2 (рис. 9.16, 9.17), расположенное в нижней части картера, при этом вывинчивайте и пробку 1 контрольного отверстия.

Осовой зазор в подшипниках ведущей шестерни главной передачи более 0,05 мм не допускается, т. к. при его наличии происходит быстрый износ зубьев шестерен и возможно заклинивание моста. Проверку наличия осевого зазора в подшипниках производите покачиванием ведущей шестерни за фланец крепления карданного вала.

Осовой зазор в подшипниках дифференциала главной передачи также не допускается. Проверку его производите через маслоналивные отверстия (мосты, приведенные на рис. 9.16) или покачиванием ведомого колеса при снятой крышке картера (мосты, приведенные на рис. 9.17).

В случае обнаружения зазоров мост подлежит регулировке. Регулировка моста трудоемкая операция, требующая определенного навыка и применения специального инструмента, поэтому производите регулировку только на СТО.

Включение и выключение переднего моста и понижающей передачи производится рычагом раздаточной коробки.

При осмотре поворотных кулаков обращайте внимание на исправность регулировочных болтов 1 (рис. 9.18) и упоров-ограничителей 3 поворота колес. Величина угла Б поворота правого колеса вправо, а левого - влево должна быть в пределах 26-27°. Увеличенный угол поворота колес приводит к контакту колеса с деталями подвески.

В процессе эксплуатации добавление смазки в сферические шкворни и в шаровые опоры мостов не требуется. При ремонте смазка заменяется.

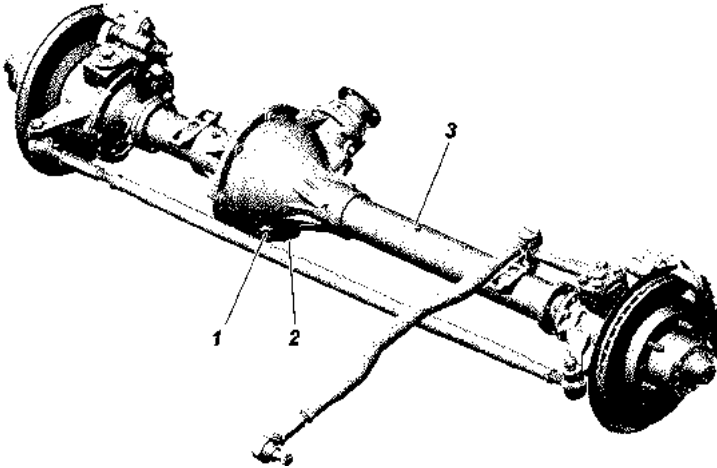


Рис. 9.16. Передний мост с разъемным в вертикальной плоскости картером: 1 -контрольная пробка; 2 -сливная пробка; 3 -предохранительный клапан

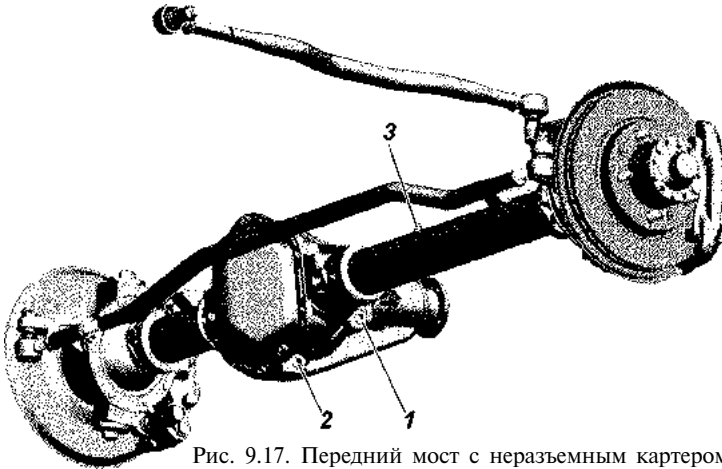


Рис. 9.17. Передний мост с неразъемным картером: 1 -пробка заливного отверстия; 2 -пробка сливного отверстия; 3 -предохранительный клапан

**Регулировка затяжки шкворней поворотного кулака на заводе производится с предварительным натягом вдоль общей оси шкворней.**

Во время эксплуатации автомобиля обращайте особое внимание на состояние затяжки шкворней поворотных кулаков. При износе трущихся сферических поверхностей вклады-

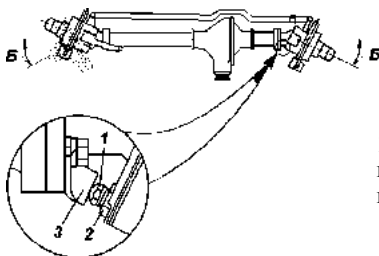


Рис. 9.18. Регулировка угла поворота колес:  
1 -болт ограничения поворота; 2 - контргайка; 3 -упор-ограничитель поворота

шей 3 (рис. 9.19) или шкворней 2 предварительный натяг исчезает и образуется зазор вдоль общей оси шкворней. Этот зазор устраняется подтяжкой зажимной втулки 10.

*Эксплуатация переднего ведущего вала с зазорами в шкворневых узлах приводит к преждевременному выходу из строя вкладыша верхнего шкворня.*

В условиях эксплуатации удобнее всего подтягивать зажимную втулку нижнего шкворня:

- отверните гайку 13;
- снимите накладку 12 с прокладкой 11;
- специальным ключом подтяните зажимную втулку 10 до устранения зазора (предварительно ударив медным молотком по резьбовому торцу шкворня);
- поворотом ключа на 10-20° дотяните эту втулку, чтобы создать предварительный натяг вдоль общей оси шкворней;
- установите накладку 12 с прокладкой 11;
- затяните гайку 13, приложив крутящий момент 80-100 Н · м (8-10 кгс · м).

**ВНИМАНИЕ!** *Превышение момента затяжки приведет к снижению предварительного натяга и выходу из строя шкворневого узла.*

Крутящий момент поворота шаровой опоры 8 (или корпуса 1 поворотного кулака, если шаровые опоры не отсоединялись от кожуха полуоси), при снятых уплотнительных кольцах 5, 6 и шарнире 7 поворотного кулака, в любую сторону относительно общей оси шкворней должен быть в пределах 10-25 Н · м (1,0-2,5 кгс · м).

Если контрольный параметр не будет достигнут, то повторно проведите дотяжку зажимной втулки поворотом ключа еще на 10-20° и затяните гайку 13 с указанным крутящим моментом.

При невозможности устранения зазоров подтягиванием резьбовой втулки, необходима замена вкладышей шкворневых узлов. Для этого следует обратиться на СТО УАЗ.



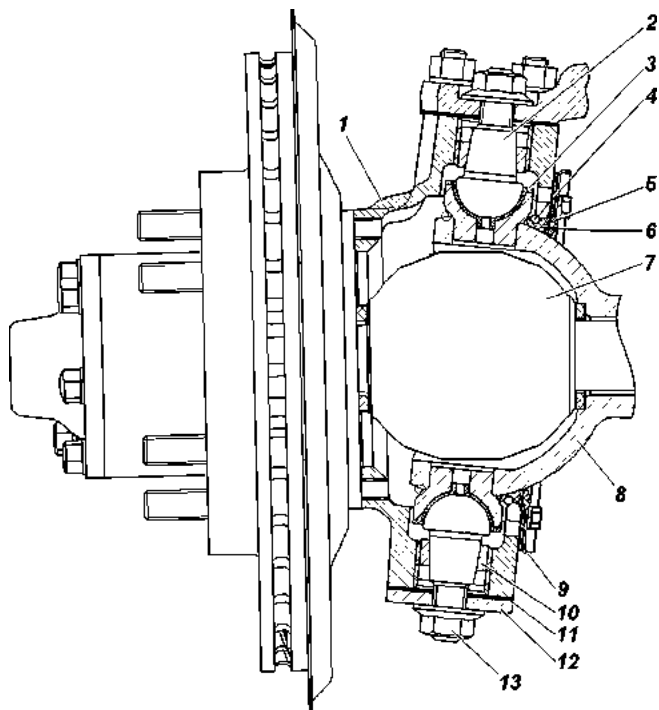


Рис. 9.19. Поворотный кулак и ступица:

1 -корпус поворотного кулака; 2 -шкворень; 3 -вкладыш шкворня;  
 4 -пружина; 5 -наружное уплотнительное кольцо; 6 -внутреннее уплотнительное кольцо; 7 -шарнир; 8 -шаровая опора; 9 -наружная обойма сальника;  
 10 -втулка зажимная; 11 -прокладка; 12 -накладка; 13 -гайка

## ХОДОВАЯ ЧАСТЬ

### Подвеска

**ВНИМАНИЕ!** Во избежание травм категорически запрещается разборка амортизаторов.

Запрещается эксплуатация автомобиля с вышедшими из строя амортизаторами или без них, а также с изношенными шарнирами подвески.

При каждом обслуживании контролируйте затяжку резьбовых соединений гаек оси рессоры 23 (рис. 9.21) и гаек пальцев серьги 14 (рис. 9.21) (для автомобилей с АБС), гаяк стремянок 15 (рис. 9.20), 19 (рис. 9.21) (для всех автомобилей) (см. Приложение 2), состояние резинометаллических шарниров

и подушек стабилизатора, а также осматривайте рессоры и амортизаторы. Для предупреждения коррозии, являющейся основной причиной поломки рессор, и устранения скрипа рессор не реже одного раза в год смазывайте листы. Для смазки рессоры снимите ее с автомобиля, разберите, промойте в керосине, просушите и тщательно смажьте каждый лист смазкой, указанной в таблице смазки.

В малолистовых рессорах смазку достаточно наносить на поверхности рабочих концов рессоры, а также между хомутами и боковыми поверхностями листов.

Стук и скрипы в опорах рессор указывают на износ резиновых подушек или резинометаллических шарниров на автомобилях с АБС.

При установке рессоры окончательно затяжку гаек стремянок производите при рессорах, нагруженных весом автомобиля.

На автомобилях с АБС в случае снятия стабилизатора поперечной устойчивости 22 (рис. 9.21), при его установке необходимо проконтролировать длину плеч штанги стабилизатора (рис. 9.21). Для регулировки поворачивайте проушину стабилизатора 24 (рис. 9.21). После выполнения регулировки не забудьте затянуть контргайку 4. **Внимание!** Неправильная установка штанги стабилизатора приведет к ухудшению управляемости, повышенным шумам, уменьшению срока службы переднего карданного вала, поломкам деталей рамы.

**Обслуживание амортизаторов** заключается в периодической проверке их герметичности и надежности крепления. Амортизатор неразборный, во время эксплуатации автомобиля специальных регулировок не требует. **Внимание!** Категорически запрещается разбирать гидропневматический амортизатор, во избежание травм.

Быстрое прекращение колебаний кузова автомобиля при переезде неровностей дороги свидетельствует о нормальной работе амортизаторов.

### Колеса и шины

**ВНИМАНИЕ!** Так как шины различных моделей (рисунков протектора) могут иметь разные размеры и характеристики жесткости, применяйте одинаковые шины на всех колесах.

*Изношенные и поврежденные шины, недостаточное или избыточное давление воздуха в них, деформированные колеса или ослабление крепления колес могут стать причиной аварии. Регулярно проверяйте состояние шин и давление воздуха в них, состояние колес и их крепление.*

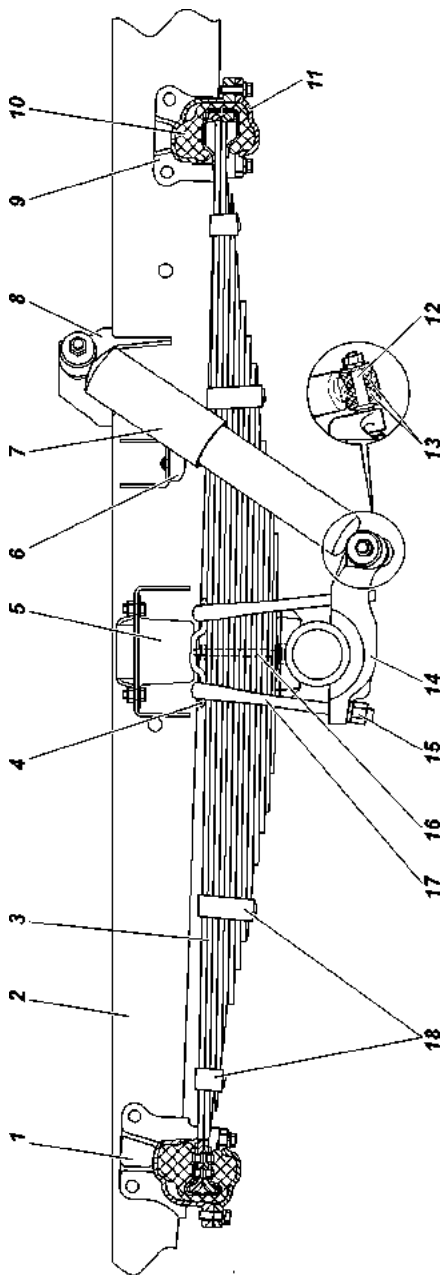


Рис. 9.20. Передняя подвеска автомобилей без АБС:

1 -передний кронштейн рессоры; 2 -рама; 3 -рессора; 4 -накладка; 5 -буфер; 6 -буфер; 7 -амортизатор; 8 -кронштейн амортизатора; 9 -задний кронштейн рессоры; 10 -резиновая подушка; 11 -крышка кронштейна; 12 -палец амортизатора; 13 -резиновые втулки; 14 -подкладка стремянок; 15 -гайка стремянок; 16 -стяжной болт; 17 -стремьянка; 18 -хомуты

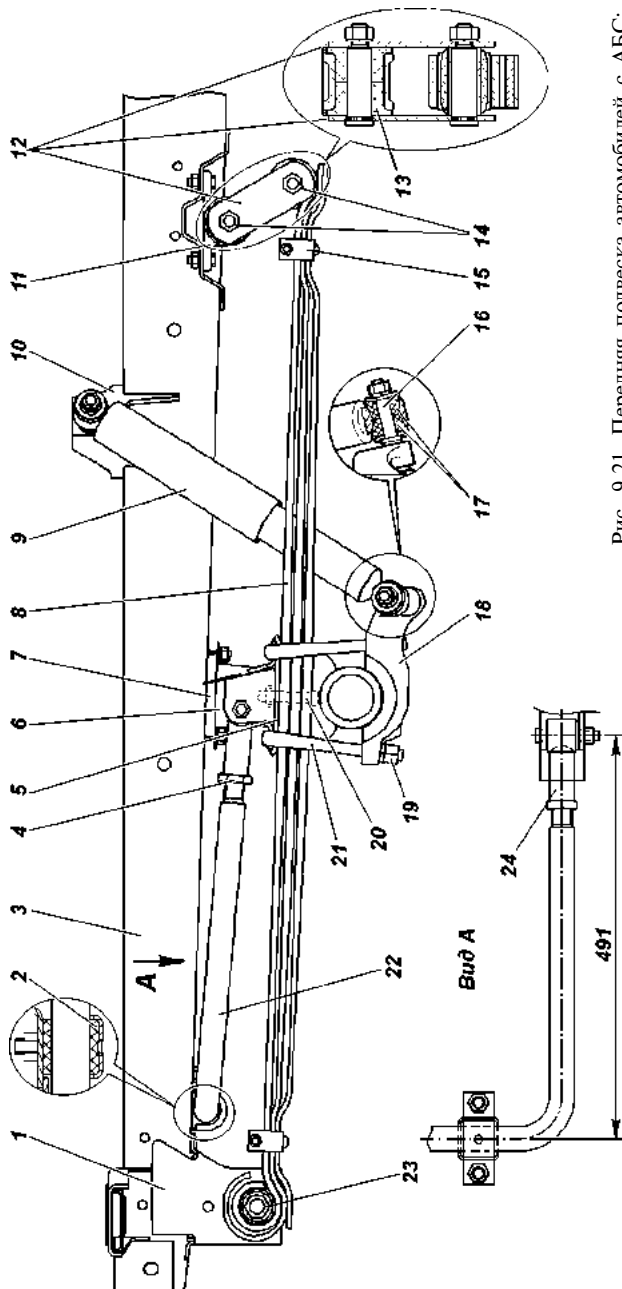


Рис. 9.21. Передняя подвеска автомобиля с ABS:  
 1 - передний кронштейн рессоры; 2 - подушка стабилизатора; 3 - рама; 4 - гайка; 5 - накладка; 6 - буфер; 7 - подкладка буфера;  
 8 - рессора; 9 - амортизатор; 10 - кронштейн амортизатора; 11 - кронштейн пальца; 12 - шпала; 13 - втулка уха рессоры; 14 - гайки пальцев; 15 - хомут; 16 - палец амортизатора; 17 - резиновые втулки; 18 - подкладка  
 стержня; 19 - гайка стержня; 20 - стяжная болт; 21 - стремлянка; 22 - стабилизатор; 23 - гайка оси рессоры; 24 - проушина  
 стабилизатора

*Рекомендуем использовать шины соответствующие сезону эксплуатации и Вашему климатическому району.*

Для более равномерной затяжки закручивайте гайки, соблюдая последовательность, - через одну гайку. Момент затяжки колес см. в Приложении 2.

Проверку давления производите на холодных шинах.

Если обнаружен интенсивный неравномерный износ передних шин, проверьте и отрегулируйте схождение передних колес.

Проверку и регулировку схождения колес необходимо производить на специальном стенде.

При отсутствии стенда допускается производить проверку и регулировку схождения колес по внутренним поверхностям шин, как описано ниже.

Регулировку схождения колес производите при нормальном давлении в шинах таким образом, чтобы размер А (рис. 9.22), замеренный по средней линии боковой поверхности шин спереди, был на 0,5-1,5 мм меньше размера Б сзади. В случае необходимости регулировку схождения колес производите изменением длины тяги рулевой трапеции путем вращения штуцера 2 (рис. 9.23) после предварительного ослабления контргаек 1 и 3, имеющих левую и правую резьбу. После регулировки контргайки затяните.

Для равномерного износа шин производите перестановку колес. Перестановка шин должна быть побортовой - переднее и заднее колеса по одному борту меняются местами. Запасное колесо в схеме перестановки не участвует.

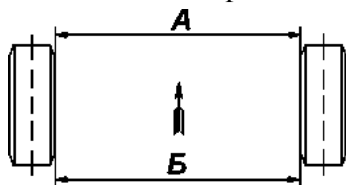


Рис. 9.22. Схождение колес

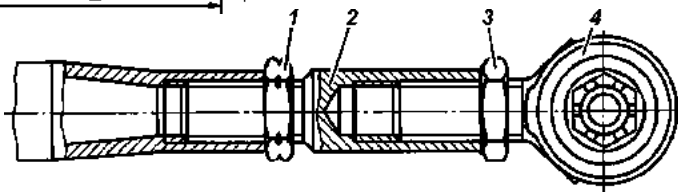


Рис. 9.23. Тяга рулевой трапеции:

1 -контргайка с левой резьбой; 2 -регулирующий штуцер; 3 -контргайка с правой резьбой; 4 -шарнир

**Крепление запасного колеса** показано на рис. 9.24. Колесо должно быть надежно закреплено на держателе сектором 2 (рис. 9.24, А) или кронштейном 7 (рис. 9.24, Б).

Для исключения обугливания шины от выхлопной трубы, колесо перед закреплением необходимо отодвинуть от выхлопной трубы до появления зазора не менее 40 мм.

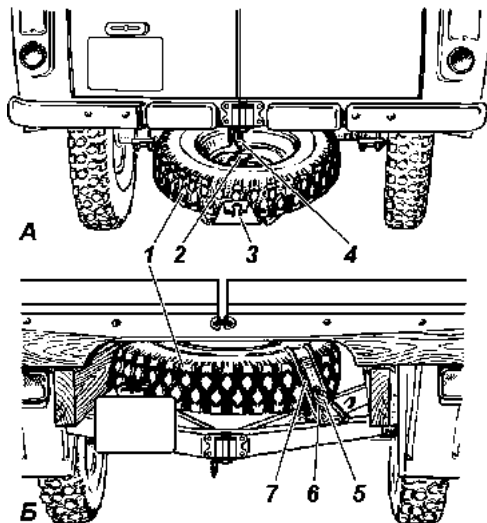


Рис. 9.24. Крепление запасного колеса:

А - автомобилей УАЗ-374195, УАЗ-396295, УАЗ-390995, УАЗ-220695, УАЗ-330365, УАЗ-390945;

Б - автомобиля УАЗ-330395;

1 -запасное колесо; 2 -сектор; 3 -держатель; 4 -гайка; 5 -болт; 6 -шайба; 7 -кронштейн

### Ступицы колес

Для замены смазки ступицу снимите с цапфы, удалите отработавшую смазку, тщательно промойте подшипники и манжету. Смажьте подшипники и рабочую кромку манжеты. Обязательно заполните смазкой пространство между роликами подшипников. Между подшипниками заложите слой смазки толщиной 10-15 мм. Не закладывайте в ступицу смазки больше нормы во избежание попадания в колесные тормозные механизмы.

Наличие зазора в подшипниках проверяйте покачиванием колес.

Регулировку подшипников выполняйте тщательно. При слабой затяжке подшипников в них во время движения возникают удары, разрушающие подшипники. При слишком тугой затяжке происходит сильный нагрев подшипников, вследствие чего смазка вытекает и подшипники выходят из строя. Кроме того, большие зазоры в ступицах передних колес увеличивают ход тормозной педали.

**Регулировку подшипников ступиц колес выполняйте в следующей последовательности:**

1. Вывесите автомобиль или поднимите его домкратом со стороны колеса, подшипники которого должны быть отрегулированы.

2. Демонтируйте полуось 9 (см. рис. 9.25) заднего моста или фланец ступицы у переднего моста.

3. Разогните ус замочной шайбы 6, отверните контргайку 7 и снимите замочную шайбу.

4. Ослабьте гайку 4 регулировки подшипников на 1/6-1/3 оборота (1-2 грани).

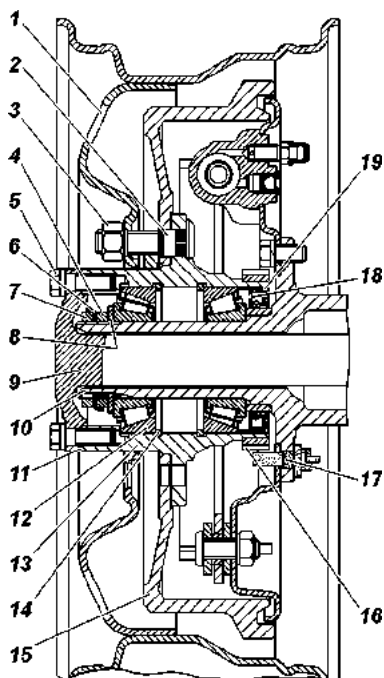


Рис. 9.25. Ступица заднего колеса: 1 - колесо; 2 - болт ступицы; 3 - гайка крепления колеса; 4 - регулировочная гайка; 5 - болт крепления полуоси; 6 - стопорная шайба; 7 - контргайка; 8 - упорная шайба; 9 - полуось; 10 - цапфа; 11 - прокладка; 12 - подшипник; 13 - ступица; 14 - упорное кольцо; 15 - тормозной барабан; 16 - импульсный диск (для автомобилей с АБС); 17 - датчик АБС (для автомобилей с АБС); 18 - упорная шайба; 19 - манжета

5. Проворачивая рукой колесо, проверьте легкость его вращения (колесо должно вращаться свободно без задевания тормозных колодок за диск или барабан).

6. Затяните гайку регулировки подшипников ступицы ручным инструментом плавно, без рывков с  $M_{кр} 25 - 30 \text{ Н} \cdot \text{м}$  (2,5 - 3,0 кгс · м).

При затягивании гайки проворачивайте колесо для правильного размещения роликов в подшипнике.

7. Установите замочную шайбу, наверните и затяните контргайку с моментом затяжки  $20 - 25 \text{ Н} \cdot \text{м}$  (2,0 - 2,5 кгс · м).

При замене подшипников момент затяжки гайки  $35 - 40 \text{ Н} \cdot \text{м}$  (3,5 - 4,0 кгс · м), контргайки  $25 - 30 \text{ Н} \cdot \text{м}$  (2,5 - 3,0 кгс · м).

Замочную шайбу устанавливайте внутренним усом в паз цапфы. Если на усах замочной шайбы есть хотя бы незначительные трещины, шайбу замените.

8. Проверьте регулировку подшипников после затяжки контргайки. При правильной регулировке колесо должно свободно вращаться без заеданий, заметного осевого зазора и качки.

9. Загните один ус замочной шайбы на грань гайки, а второй - на грань контргайки до полного прилегания к граням. Отгибайте усы замочной шайбы наиболее близко расположенные к серединам граней гайки.

10. Установите полуось заднего моста или поставьте фланец ступицы переднего моста, очистите резьбовую часть болтов от остатков герметика, обезжирьте и нанесите новый слой герметика УГ-6, затяните болты.

Проверяя регулировку подшипников на нагрев, не пользуйтесь рабочими тормозами, так как в этом случае ступицы могут нагреваться от дисков и тормозных барабанов.

## СИСТЕМЫ УПРАВЛЕНИЯ

### Рулевое управление

**ВНИМАНИЕ!** При неработающем гидроусилителе возрастает усилие, необходимое для поворота рулевого колеса.

Запрещается выключать зажигание и вынимать ключ из выключателя зажигания при движении автомобиля. (При вынутом ключе зажигания вал рулевого управления блокируется противоугонным устройством и автомобиль становится неуправляемым).

Если не действует рулевое управление дальнейшее движение автомобиля или его буксировка на гибкой сцепке запрещены. В



*этом случае буксируйте автомобиль способом частичной погрузки или воспользуйтесь услугами эвакуатора.*

***Во избежание выхода из строя насоса гидроусилителя и перегрева масла не рекомендуется удерживать рулевое колесо в крайних положениях более 20 сек.***

Обслуживание рулевого управления заключается в периодической подтяжке болтов крепления рулевого механизма к кронштейну, проверке крепления пальцев рулевых тяг, крепления сошки, крепления рычага поворотного кулака, проверке свободного хода рулевого колеса, регулировке рулевого механизма, своевременной доливке масла в масляный бак системы гидроусилителя.

Периодически проверяйте затяжку гаек наконечников и контргаек рулевых тяг и не допускайте появления зазоров в конических соединениях рычагов и пальцев.

На автомобиле установлены необслуживаемые наконечники рулевых тяг. Необслуживаемые наконечники не требуют регулировки и смазки в процессе эксплуатации. При наличии зазора в необслуживаемых наконечниках необходима их замена.

Первую подтяжку крепления рулевого механизма производите через 500 км пробега автомобиля, в дальнейшем в соответствии с сервисной книжкой.

Суммарный люфт должен проверяться при работе двигателя в режиме холостого хода. Состояние рулевого механизма считается нормальным и не требующим регулировки, если суммарный люфт рулевого колеса не превышает 20°, что соответствует 74 мм при измерении на ободу колеса.

При наличии суммарного люфта более допустимого, необходимо определить за счет какого узла получается увеличенный люфт, для чего проверить: надежность затяжки (см. приложение 2) болтов крепления картера рулевого механизма, состояние шарниров рулевых тяг, затяжку гаек крепления карданного вала, зазоры в шарнирах и шлицевых соединениях карданного вала рулевой колонки, а также наличие зазоров в рулевом механизме.

При обнаружении радиального зазора в шарнире вала рулевого управления (осевое перемещение крестовины в подшипниках) произвести дополнительную раскерновку подшипников в ушках вилок. Раскерновку производить таким образом, чтобы не допустить смятие стакана подшипника.

При наличие зазоров в шлицевых соединениях карданного вала рулевой колонки замените вал.

При обнаружении зазоров в рулевом механизме произвести регулировку механизма. Регулировку производит на СТО УАЗ.

**Гидроусилитель рулевого управления.** При повороте управляемых колес вправо, влево до упора в системе гидроусилителя возможно появление шума (гула), возникающего вследствие выхода насоса гидроусилителя на максимальное давление. Данный шум (гул) является характерным признаком работы насоса и не влияет на работоспособность рулевого управления.

При выходе из строя гидроусилителя вследствие повреждения насоса, разрушения шланга или ремня привода насоса или буксировке автомобиля из-за остановки двигателя пользоваться рулевым механизмом можно только кратковременно. При отсутствии масла в системе гидроусилителя необходимо снять ремень привода насоса, в противном случае возможно заклинивание насоса и обрыв ремня. При снятом ремне привода насоса необходимо особенно внимательно контролировать температуру охлаждающей жидкости, так как возможен перегрев двигателя.

**Длительная эксплуатация автомобиля с неработающим гидроусилителем приводит к преждевременному изнашиванию механизма рулевого управления.**

**Натяжение ремня привода насоса гидроусилителя** (рис. 9.5) осуществляется перемещением насоса по кронштейну крепления к двигателю. Для этого ослабьте болты крепления насоса к кронштейну, переместите насос натяжным винтом до нормального натяжения ремня и затяните болты крепления насоса.

Заменяйте ремень в случае обнаружения его повреждения или при чрезмерном его растяжении.

**Проверка уровня и смена масла гидроусилителя.** При проверке уровня масла в масляном баке 3 (рис. 9.26) передние колеса должны быть установлены прямо. Масло доливайте до уровня фильтрующей сетки масляного бака. Масло должно быть предварительно отфильтровано через фильтр с тонкостью фильтрации не более 40 мкм.

Заправку системы производите в следующем порядке:

1. Отсоедините тягу сошки от сошки или вывесите передние колеса специальным подъемником.
2. Снимите крышку масляного бака, залейте масло до уровня фильтрующей сетки.
3. Не запуская двигатель, поверните рулевое колесо или

входной вал механизма от упора до упора до окончания выхода пузырьков воздуха из масла в бак. Долейте масло в бак.

4. Запустите двигатель, одновременно доливая масло в бак.

**Примечание.** В случае обильного вспенивания масла в баке, что свидетельствует о попадании воздуха в систему, двигатель заглушите и дайте маслу отстояться не менее 20 минут (до выхода пузырьков из масла). Осмотрите места присоединения шлангов к агрегатам системы гидроусилителя и при необходимости устраните негерметичность.

5. Дайте двигателю поработать 15 - 20 секунд и прокачайте систему гидроусилителя для удаления остаточного воздуха из рулевого механизма поворотом рулевого колеса от упора до упора, не задерживая в крайних положениях, по три раза в каждую сторону.

6. Проверьте уровень масла в баке. Доведите уровень масла в баке до уровня фильтрующей сетки. На прогретом двигателе (при прогревом масле в системе гидроусилителя) допускается подъем уровня масла в баке выше сетки до 7 мм.

7. Закройте бак крышкой и затяните гайку крышки усилием руки.

8. Присоедините тягу сошки, затяните (см. приложение 2) и зашплинтуйте гайку шарового пальца.

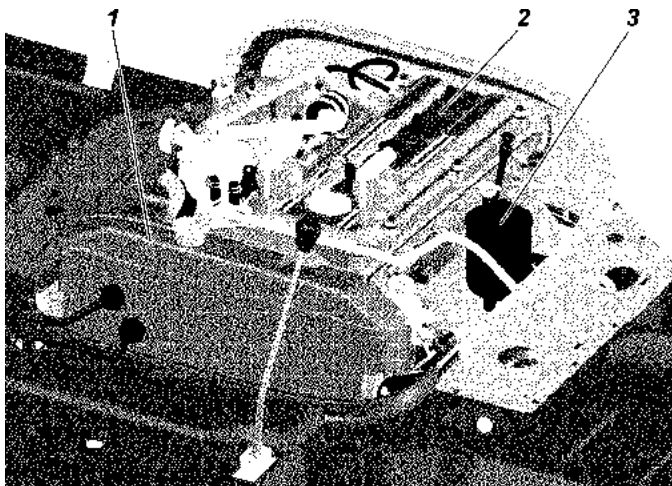


Рис. 9.26. Подкапотное пространство:

1 -радиатор системы охлаждения двигателя; 2 -двигатель; 3 -масляный бак системы гидроусилителя рулевого управления

Обслуживание расходного и предохранительного клапанов насоса. При загрязнении расходного и предохранительного клапанов промойте их. Для этого:

1. Отверните пробку-заглушку 9 (рис. 9.27), расположенную над выходным отверстием насоса.

2. Выньте пружину 5 и золотник 1 расходного клапана, а пробку-заглушку установите на место, что предотвратит вытекание масла.

3. Отверните седло 6 предохранительного клапана, выньте шарик 4, направляющую 3 и пружину 2. Выньте кольцо 8 и фильтр 7 из седла предохранительного клапана.

4. Промойте детали и продуйте сжатым воздухом.

5. Сборку производите в обратном порядке. При сборке соблюдайте чистоту. При разборке и сборке, чтобы не нарушить регулировку предохранительного клапана, не изменяйте количество регулировочных прокладок 11.

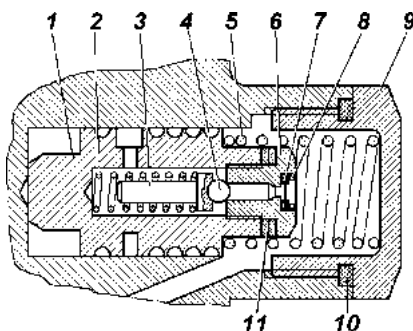


Рис. 9.27. Расходный и предохранительный клапаны насоса: 1 -золотник расходного клапана; 2 -пружина предохранительного клапана; 3 -направляющая пружины предохранительного клапана; 4 -шарик предохранительного клапана; 5 -пружина золотника; 6-седло предохранительного клапана; 7 -фильтр; 8 -кольцо; 9 -пробка-заглушка; 10 -прокладка уплотнительная; 11 -прокладки регулировочные

## Тормозные системы

**ВНИМАНИЕ!** Помните, что при неработающем двигателе или вышедшем из строя вакуумном усилителе значительно возрастает усилие, которое необходимо приложить к педали тормоза для торможения автомобиля.

**ВНИМАНИЕ!** В случае выхода из строя одного из контуров тормозной системы увеличивается ход педали тормоза и снижается эффективность торможения. В этом случае не производите кратковременные многократные нажатия на педаль, а нажимайте на педаль до получения максимально возможного эффекта.

*Если не действует тормозная система, дальнейшее движение автомобиля или его буксировка на гибкой сцепке запрещены. В этом случае буксируйте автомобиль способом частичной погрузки или воспользуйтесь услугами эвакуатора.*

**ВНИМАНИЕ!** *Тормозная жидкость ядовита. Храните жидкость в плотно закрытой таре. При работе с жидкостью соблюдайте следующие правила:*

- избегайте любых операций, в результате которых эта жидкость может попасть в полость рта;*
- не давайте высохнуть жидкости, попавшей на кожу, а сразу же смойте теплой водой с мылом;*
- пролитую жидкость смойте водой, помещение проветрите;*
- загрязненную жидкостью одежду снимите, высушите вне помещения, выстирайте.*

**Рабочая тормозная система** с дисковыми тормозными механизмами на передних колесах и с барабанными тормозными механизмами на задних колесах, с двумя отдельными контурами гидравлического привода к ним от двухкамерного главного цилиндра: один - к тормозным механизмам передних колес, другой - к тормозным механизмам задних колес.

**Запасной тормозной системой** является каждый контур гидравлического привода.

**Стояночная тормозная система** с барабанным тормозным механизмом, расположенным за раздаточной коробкой и действующим на задний карданный вал, имеет ручной механический привод.

Уровень тормозной жидкости в бачке 14 (рис. 9.32) проверяется визуально по меткам, нанесенным на корпусе бачка, выполненного из полупрозрачной пластмассы.

При снятой крышке и новых накладках тормозных механизмов уровень жидкости должен быть на метке "MAX". Если гидропривод тормозов исправен, понижение уровня жидкости в бачке связано с износом накладок колодок тормозных механизмов. Понижение уровня жидкости до метки "MIN" косвенно свидетельствует об их предельном износе. В этом случае необходимо вести непосредственный контроль за состоянием накладок, а доливать жидкость в бачок нет необходимости, т.к. при установке новых колодок уровень жидкости в бачке поднимается до нормального.

Сигнальная лампа аварийного уровня жидкости в бачке загорается, когда уровень жидкости опустится ниже метки

"MIN", что при частично изношенных или новых накладках колодок тормозных механизмов говорит о потере герметичности системы и об утечке жидкости. Доливку жидкости в этом случае производите только после восстановления герметичности системы.

**ВНИМАНИЕ!** *На автомобилях, оснащенных АБС, при понижении уровня тормозной жидкости ниже "MIN" или попадании воздуха в систему, необходимо прекратить эксплуатацию автомобиля и обратиться на СТО, т.к. прокачка тормозной системы требует дополнительного диагностического оборудования.*


*На автомобилях без АБС необходимо прокачать тормозную систему.*


Проверяйте состояние тормозных шлангов. При появлении трещин на наружной поверхности, шланги необходимо заменить.

На автомобилях оснащенных АБС установлены стальные трубки. При появлении следов коррозии трубки необходимо заменить.

**Антиблокировочная система тормозов (АБС)** предотвращает блокировку колес при торможении, обеспечивая тем самым сохранение заданной траектории движения и минимальный тормозной путь. Однако при торможении на дороге с рыхлым покрытием (гравий, песок, неукатанный снег) может произойти некоторое увеличение тормозного пути по сравнению с торможением в тех же условиях с заблокированными колесами.

Торможение с участием АБС происходит до скорости около 5 км/ч и сопровождается незначительной пульсацией тормозной педали и характерным шумом исполнительных механизмов АБС.

Загорание сигнализатора  (неисправности АБС (за исключением режима самотестирования при включении зажигания) свидетельствует о неисправности в системе. И, хотя в этом случае работа гидравлического привода тормозов не нарушается, неисправность необходимо устранить на СТО УАЗ.

Загорание красного сигнализатора  неисправности тормозной системы (за исключением режима самотестирования при включении зажигания) свидетельствует о наличии критической неисправности (неисправность встроенной системы распределения тормозного усилия (EBD), нарушение герметичности и т.п.). Эксплуатация автомобиля с горящим сигнализатором неисправности тормозной системы не допускается.

**Дисковые тормоза передних колес.** Для оценки износа тормозных колодок 2 (рис. 9.28) можно использовать зеркало. Допускается для оценки износа колодок снять колесо. Для этого необходимо установить автомобиль на горизонтальной площадке и затормозить его стояночным тормозом. Осмотр колодок проводите через окно в суппорте 4. Если фрикционные накладки износились до толщины 1,5-2,0 мм, то замените колодки новыми. Замену производите на обоих передних колесах.

Для замены тормозных колодок отверните болты 16, снимите держатель 18 и пружину 1.

Проверьте состояние тормозного диска. Если на поверхности тормозного диска имеются глубокие риски и задиры, то его необходимо снять с автомобиля, очистить и отшлифовать. При износе диска до толщины 20,4 мм замените его новым.

Проверьте защитные колпачки 5 и чехлы 8, которые должны быть без повреждений и правильно установлены в гнездах и при необходимости замените их.

При замене колодок добавьте смазку УНИОЛ 2М/1 ТУ 38.5901243-92 под чехлы направляющих втулок тормоза.

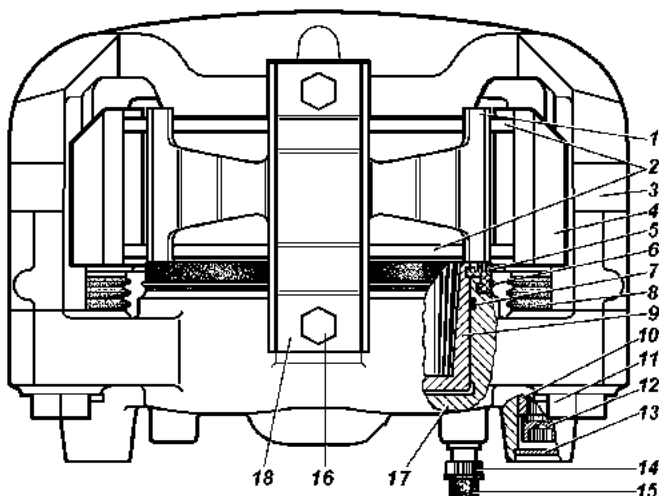


Рис. 9.28. Передние дисковые тормоза:

1 -пружина; 2 -колодки; 3 -скоба; 4 -суппорт; 5 -защитный колпачок; 6 -стопорное кольцо; 7 -уплотнительное кольцо; 8 -защитный чехол; 9 -поршень; 10 -втулка; 11 -болт; 12 -винт; 13 -заглушка; 14 -перепускной клапан; 15 -колпачок; 16 -болты крепления держателя пружины; 17 -блок цилиндров; 18 -держатель пружины

Для замены колодок переместите скобу 3 до упора поршнями 9 во внутреннюю поверхность блока цилиндров 17. Для облегчения вытеснения жидкости из блока цилиндров 17, допускается открытие перепускного клапана 14. Закройте клапан 14, как только поршни 9 полностью утопятся в блок цилиндров. Перед перемещением скобы 3 снимите крышку бачка главного цилиндра и недопускайте переливания из него жидкости при перемещении скобы.

**Запрещается** для утапливания поршней использовать монтажную лопатку, так как это приведет к деформации диска и повреждению чехлов поршней.

Замените изношенные тормозные колодки на новые. Замену колодок производите комплектно с обеих сторон передней оси. Для подведения колодок к диску нажмите 2-3 раза на педаль тормоза.

Установите пружину 1, держатель пружины 18 и заверните болты 16.

**ВНИМАНИЕ!** *Держатель пружины 18 несимметричный. Длинная сторона держателя должна быть закреплена на блоке цилиндров 17, короткая - на скобе 3.*

При дальнейшей эксплуатации необходимый зазор между колодками и тормозным диском поддерживается автоматически.

На автомобилях оборудованных АБС суппорты имеют выфрезеровку.

**ВНИМАНИЕ!** *Болты крепления дискового тормоза, тройника трубопроводов, деталей привода стояночного тормоза, привода регулятора и сам регулятор зафиксированы от отворачивания клеем-герметиком (без пружинных шайб). В случае отворачивания этих болтов и гаек добавляйте клей-герметик.*

**Барабанные тормоза задних колес (рис.9.29).** Периодически снимайте тормозные барабаны и очищайте детали тормозов от пыли и грязи. Периодичность этой операции зависит от условий эксплуатации автомобиля. В летнее время и при езде по грязным дорогам чистка должна проводиться чаще, зимой - реже.

После снятия барабана проверяйте надежность крепления колесных цилиндров к щитам. Обращайте внимание на состояние колесных цилиндров, защитных колпаков 7, а также состояние тормозного барабана.



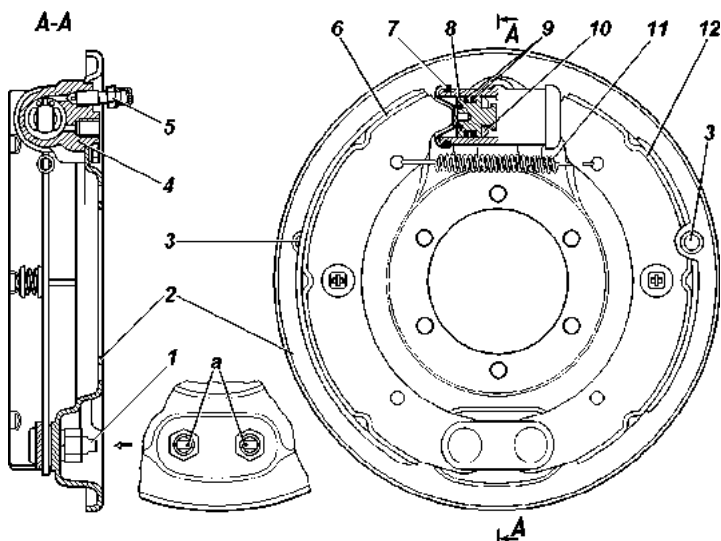


Рис. 9.29. Тормоз заднего колеса:

а -метки на опорных пальцах;

1 -опорные пальцы; 2 -щит; 3 -отверстия для визуального контроля состояния тормозных накладок; 4 -колесный тормозной цилиндр; 5 -перепускной клапан; 6, 12 -тормозные колодки; 7 -защитный колпак; 8 -поршень; 9 -уплотнительные кольца; 10 -упорное кольцо; 11 -стяжная пружина

Защитные колпаки должны быть плотно установлены в гнездах поршня и цилиндра и не должны иметь повреждений.

Если на рабочей поверхности барабана имеются глубокие риски, задиры или неравномерный износ, то произведите расточку барабана, базируясь на центральном отверстии барабана.

Максимально допустимый диаметр расточенного барабана рабочего тормоза - 281 мм.

Переставлять тормозные барабаны с одной ступицы на другую не рекомендуется, так как это приводит к увеличению биения рабочих поверхностей барабана.

Зазор между колодками и барабаном по мере износа накладок восстанавливается автоматически.

Оценку износа накладок производите через отверстия в щитах. Для этого выньте заглушки отверстий, осмотрите накладки (толщина накладок не должна быть менее 2,5 мм), закройте отверстия заглушками.

В случае большого износа накладок (заклепки утопают менее 0,5 мм) их необходимо заменить.

При замене изношенных колодок или накладок поршень вместе с упорным кольцом необходимо сдвинуть вглубь цилиндра для свободного надевания барабана на колодки. После сборки необходимо нажать 2-3 раза на педаль тормоза для установки поршней в рабочее положение.

Не нажимайте на педаль тормоза при снятом тормозном барабане или снятых колодках переднего тормозного механизма, так как под давлением жидкости поршни будут выжаты из колесных цилиндров и жидкость вытечет наружу.

Для облегчения последующего снятия при каждом снятии барабана зачищайте буртик на краю поверхности трения, образующийся от износа барабана.

При снятых ступицах подтягивайте болты крепления тормозных щитов.

**Регулятор давления.** На автомобилях, не оснащенных антиблокировочной системой тормозов, устанавливается механический регулятор давления, действующий на задние тормоза (рис. 9.30), который обеспечивает оптимальное распределение тормозных сил по осям автомобиля и не допускает опережающую блокировку задних колес. При обслуживании проверяйте работоспособность регулятора давления. Очищайте регулятор от грязи и проверяйте надежность его крепления. Внешним осмотром убедитесь, что регулятор

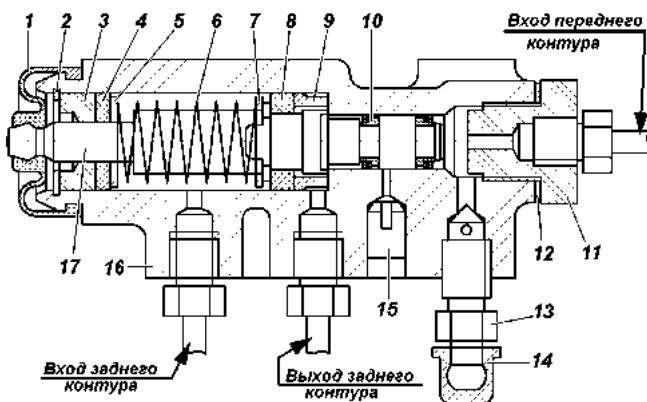


Рис. 9.30. Регулятор давления:

1 -защитный чехол; 2 -стопорное кольцо; 3 -штулка; 4 -уплотнительное кольцо поршня; 5, 7 -опорная шайба пружины поршня; 6 -пружина поршня; 8 -уплотнитель; 9 -штулка корпуса; 10 -манжета; 11 -пробка; 12 -прокладка пробки; 13 -перепускной клапан; 14 -колпачок; 15 -заглушка; 16 -корпус; 17 -поршень

и детали его привода не имеют повреждений, отсутствуют подтекания тормозной жидкости и люфты в соединении стойки с упругим рычагом и кронштейном на заднем мосту.

При нажатии на педаль тормоза поршень 17 (рис. 9.30) регулятора давления должен выдвинуться из корпуса на 1,7 - 2,3 мм. Отсутствие хода поршня, а также его недостаточный или чрезмерный ход свидетельствует о неисправности регулятора или его привода.

Обращайте внимание при осмотрах гидропривода на состояние защитного чехла 1 и на расположение контрольной заглушки 15 и отсутствие подтекания из-под нее тормозной жидкости. В нормальном состоянии заглушка должна быть утоплена в отверстие корпуса регулятора. При выступании заглушки из отверстия и подтекании тормозной жидкости регулятор подлежит замене.

Защитный чехол должен быть плотно установлен в гнездах поршня и корпуса и не должен иметь повреждений.

В процессе эксплуатации и при замене задних рессор необходимо регулировать усилие упругого рычага 5 (рис. 9.31) на поршень регулятора. Регулировку производите в следующей последовательности:

1. Установите снаряженный автомобиль на ровной горизонтальной площадке.
2. Ослабьте контргайку регулировочного болта 4 (рис. 9.31) и отверните болт на 2-3 оборота.
3. Заверните болт 4 (рис. 9.31) до соприкосновения его с хвостовиком поршня 17 (см. рис. 9.30) регулятора.
4. Затяните контргайку.
5. Проверьте ход поршня регулятора (см. выше).
6. Проверьте правильность регулировки при движении автомобиля. Для этого, двигаясь по прямому горизонтальному участку дороги с сухим асфальтовым покрытием, затормозите автомобиль до блокировки колес. При исправном регуляторе и правильно выполненной регулировке привода должно быть некоторое опережение блокировки передних колес относительно

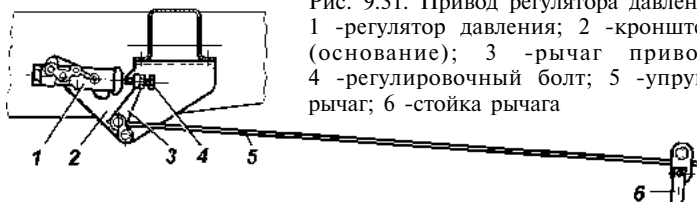


Рис. 9.31. Привод регулятора давления:  
1 -регулятор давления; 2 -кронштейн (основание); 3 -рычаг привода; 4 -регулирующий болт; 5 -упругий рычаг; 6 -стойка рычага

задних. В случае опережающей блокировки задних колес дополнительно отверните болт 3 на 1-2 грани головки болта и повторите проверку при движении автомобиля.

**Регулировку свободного хода педали** проводить изменением длины вертикальной тяги 9 (рис. 9.32) привода. Полный ход педали тормоза 200 мм. Свободный ход педали должен быть 5-14 мм.

Свободный ход педали проверять при неработающем двигателе.

**Заполнение тормозной системы (например при замене шланга или трубопровода)** производить в следующей последовательности:

**ВНИМАНИЕ!** *Заполнение тормозной системы автомобилей оснащенных АБС необходимо производить на СТО, т.к. это требует дополнительного диагностического оборудования.*

1. Проверьте герметичность всех соединений гидравлического привода тормозов и состояние гибких резиновых шлангов.

2. Очистите от пыли и грязи перепускные клапаны и защитные колпачки колесных цилиндров и регулятора.

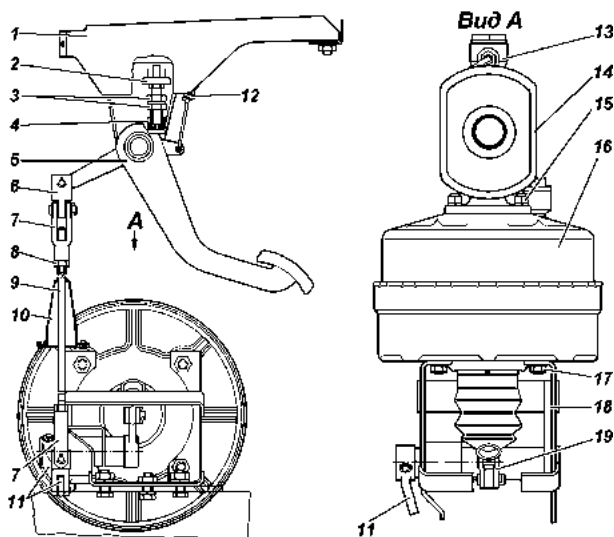


Рис. 9.32. Привод главного тормозного цилиндра:  
 1 и 18 -кронштейны; 2 -выключатель сигнала торможения; 3 -гайки;  
 4 -буфер-упор; 5 -педали тормоза; 6 -промежуточная вилка; 7 -вилка;  
 8 -контр-гайка; 9 -тяги; 10 -чехол; 11 -промежуточный рычаг; 12 -оттяжная пружина; 13 -корпус главного тормозного цилиндра; 14 -бачок; 15 и 17 -гайки; 16 -вакуумный усилитель тормозов; 19 -вилка толкателя

3. Снимите облицовку радиатора, очистите от пыли поверхность бачка главного цилиндра вокруг крышки и отверните крышку. Заполните бачок тормозной жидкостью до отметки MAX.

4. Нажмите несколько раз на педаль тормоза, чтобы исключить влияние разряжения, имеющегося в вакуумном усилителе тормозов.

5. Прокачайте тормозную систему.

**Прокачку осуществляйте в следующей последовательности:**

**ВНИМАНИЕ!** *В процессе прокачки своевременно доливайте жидкость в бачок главного цилиндра, не допуская снижения уровня жидкости в бачке ниже метки "MIN". Не допускайте попадания воздуха в систему.*

*При попадании воздуха в тормозную систему автомобиля оснащенного АБС обратитесь на СТО. Эксплуатировать автомобиль до устранения неисправности запрещается.*

1. Прокачайте поочередно полости правого и левого колесных цилиндров задних тормозов, переднего контура регулятора давления (для автомобилей не оснащенных АБС), правого и левого колесных цилиндров передних тормозов.

2. Снимите с перепускного клапана колесного цилиндра колпачок и наденьте на клапан специальный резиновый шланг длиной около 400 мм.

Другой конец этого шланга опустите в прозрачный сосуд емкостью не менее 0,5 л, заполненный наполовину тормозной жидкостью.

3. Резко нажмите 3-5 раз на педаль тормоза и, удерживая педаль нажатой до упора, отверните перепускной клапан на 1/2-3/4 оборота, выпустив порцию жидкости из системы в клапан. Заверните перепускной клапан. *Завертывать перепускной клапан необходимо при нажатой тормозной педали.*

Повторяйте эту операцию до прекращения выделения пузырьков воздуха из шланга, опущенного в сосуд с тормозной жидкостью.

4. По окончании прокачки, заверните клапан и снимите шланг. Протрите насухо головку клапана и наденьте защитный колпачок.

Долейте в бачок главного цилиндра тормозную жидкость до отметки MAX.

Заверните крышку бачка. Затяжку крышки производите с усилием, исключаяющим ее поломку.

В процессе прокачки конец шланга держите погруженным в жидкость.

Проверьте работу тормозов на ходу автомобиля. При правильной регулировке рабочих тормозов, их привода и правильно выполненной прокачке тормозов полное торможение должно происходить в пределах  $1/2-2/3$  хода педали.

**Запрещается доливать в бачок главного цилиндра тормозную жидкость, собираемую в сосуд при прокачке.**

Если снят хотя бы один барабан, не нажимайте на педаль тормоза, так как жидкость под давлением выдавит поршни из колесных цилиндров и вытечет.

**Для безотказной работы тормозов (особенно с АБС) один раз в два года заменяйте тормозную жидкость. Замену производите по правилам заполнения тормозной системы жидкостью до появления из шланга свежей жидкости.**

**Обслуживание стояночной тормозной системы** состоит в периодической проверке состояния тормоза (рис. 9.33) и его привода, регулировки хода рычага, надежности креплений, очистке от грязи, смазке деталей разжимного и регулировочного механизмов, а также в устранении возникающих неисправностей.

Колодки тормоза очищайте от пыли и грязи, в случае "засмоления" поверхностей накладок зачистите их наждачной бумагой. Замасленные накладки смените или же, опустив на 20-30 мин. в бензин, тщательно очистите наждачной бумагой или металлической щеткой.

Если накладки износились настолько, что глубина утопания заклепок стала менее 0,5 мм, то колодки или накладки замените. Вновь приклепанные накладки шлифуйте так, чтобы их диаметр был на 0,2-0,4 мм меньше диаметра тормозного барабана.

Несмотря на лабиринтное уплотнение разжимного и регулировочного механизмов, в них постепенно накапливается грязь, поэтому механизмы (особенно разжимной) периодически необходимо разбирать, очищать от грязи и закладывать свежую смазку. При этом смазка не должна попадать на барабан и фрикционные накладки.

**Регулировку тормоза производите**, когда ход рычага тормоза становится более половины своего максимального хода и эффективность торможения становится недостаточной.

**Регулировку зазоров между колодками и барабаном (при износе накладок) производите в следующей последовательности:**

1. Поставьте рычаг включения понижающей передачи в раздаточной коробке в нейтральное положение и выключите передний мост.

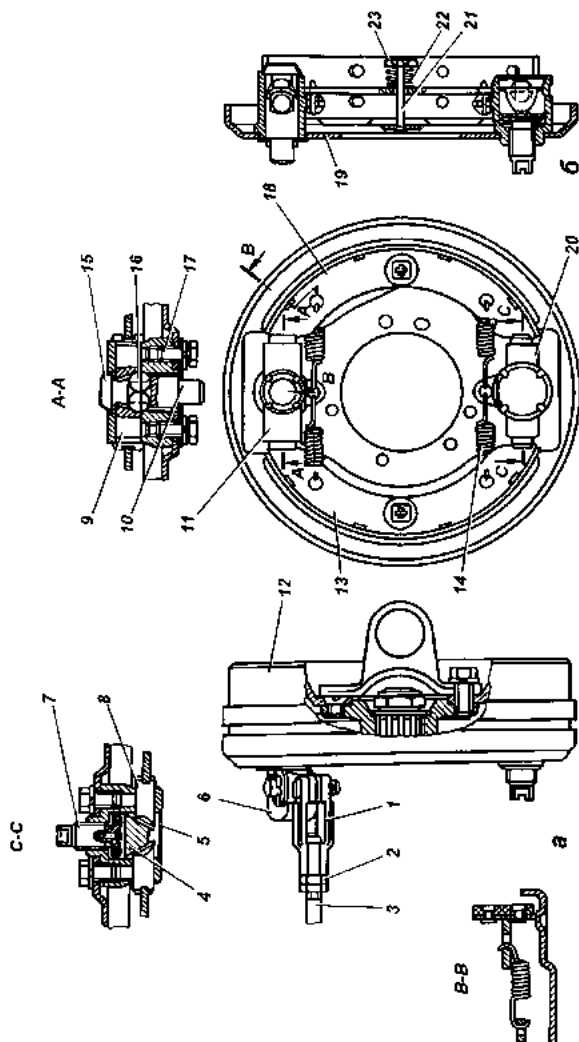


Рис. 9.33. Стояночный тормоз:

1 -регулирующая вилка; 2 -контргайка; 3 -трос; 4 -разжимная сухарь; 5 -заглушка; 6 -рычаг привода; 7 -регулирующий винт; 8 -опора колодки; 9 -толкатель разжимного механизма; 10 -корпус шариков; 11 -корпус разжимного механизма; 12 -барaban тормоза; 13,18 -колодки; 14 -стяжная пружина колодок; 15 -коллак; 16 -шарик разжимного механизма; 17 -болт; 19 -щит тормоза; 20 -корпус регулирующего механизма; 21 -стержень; 22 -пружина; 23 -чашка пружины  
а -вид с тормозным барабаном; б -вид без тормозного барабана

2. Переместите рычаг 1 (рис. 9.34) стояночного тормоза в крайнее переднее положение.

3. Поднимите домкратом автомобиль со стороны заднего колеса.

4. Заверните регулировочный винт 10 так, чтобы тормозной барабан усилием руки не проворачивался.

5. Отверните регулировочный винт 10 на 4-6 щелчков (1/3-1/2 оборота), чтобы барабан свободно вращался.

**Регулировку длины троса (при замене троса) производить в следующей последовательности:**

1. Поставьте рычаг 1 тормоза в крайнее переднее положение.

2. Отверните контргайки регулировочной вилки 7, расшплинтуйте и выньте палец, соединяющий вилку и рычаг привода тормоза.

3. Отрегулируйте длину троса, вращая регулировочную вилку до совпадения отверстий в вилке и рычаге, выбрав слаbinу троса. При этом рычаг должен касаться корпуса шариков разжимного механизма.

4. Отверните регулировочную вилку на 1,5-2 оборота, совместите отверстия в вилке и рычаге, поставьте палец, зашплинтуйте его и затяните контргайки.

При правильной регулировке стояночного тормоза автомобиль должен затормаживаться при установке собачки рычага в 2-ю или 3-ю впадину сектора, считая от задней части (2-3 щелчка).

**Запрещается** проверять работу стояночного тормоза при трогании с места или при движении. Работу стояночного тормоза проверять только на уклоне.

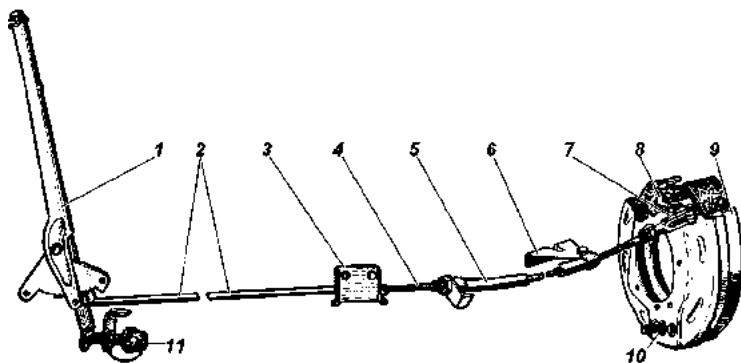


Рис. 9.34. Привод стояночного тормоза:

1 -рычаг привода; 2 -тяга; 3 -кронштейн; 4 -трос; 5 -защитная трубка; 6 -кронштейн крепления защитной трубки; 7 -вилка троса; 8 -рычаг; 9 -барабан стояночного тормоза; 10 -винт регулировочный; 11 -выключатель сигнальной лампы



## ЭЛЕКТРООБОРУДОВАНИЕ

### Реле и блок предохранителей

Блок реле и предохранителей расположен на надставке рейки панели передка под панелью приборов справа от пассажира (рис. 9.35). Схема расположения реле и предохранителей находится на внутренней стороне крышки блока (рис. 9.36).

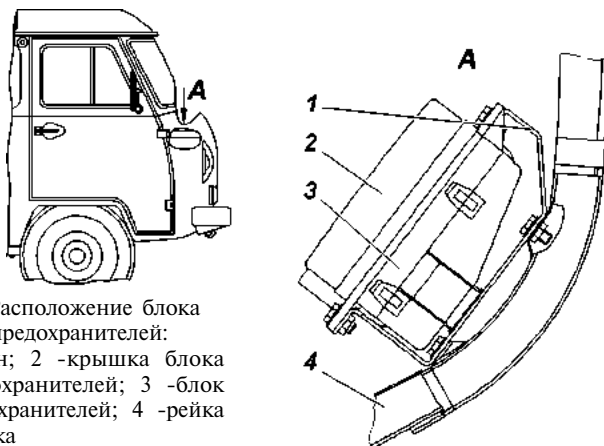


Рис. 9.35. Расположение блока реле и предохранителей:  
1 -кронштейн; 2 -крышка блока реле и предохранителей; 3 -блок реле и предохранителей; 4 -рейка панели передка

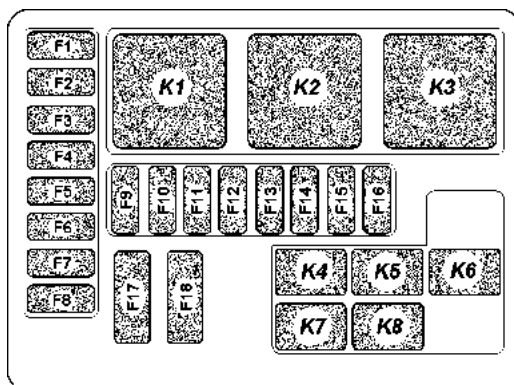


Рис. 9.36. Блок реле и предохранителей:  
K1-K8 -реле; F1-F18 -плавкие предохранители (см. таблицу 9.1)

Для доступа к реле и предохранителям блока реле необходимо снять крышку блока.

Прежде чем заменить перегоревший предохранитель, выясните причину его сгорания и устраните ее.

При снятии реле и предохранителей не допускается применять металлические предметы.

При эксплуатации автомобиля и при проверке схемы электрооборудования не допускается применять предохранители, не предусмотренные конструкцией (см. таблицу 9.1), а также замыкать на массу провода (проверять исправность цепей "на искру").

**Таблица 9.1. Цепи, защищаемые плавкими предохранителями**

Обозначение	Сила тока, А	Защищаемые цепи
<b>Блок реле и предохранителей</b>		
F1	15	Резерв
F2	25	Звуковой сигнал, система отопления
F3	20	Бензонасос, СУД
F4*	25	АБС
F5	15	Розетка бортовой сети, освещение салона
F6	15	Аварийная сигнализация
F7	15	Стоп сигнал, ЗПТФ
F8	20	Стартер
F9	10	КМПСУД кл.15
F10	15	Приборы, аварийная сигнализация
F11	20	Стеклоочиститель, задний ход
F12*	10	АБС
F13	15	Подогрев сидений
F14	10	Ближний свет фар
F15	10	Дальний свет фар
F16	10	Габаритные огни, подсветка приборов
F17	80/90	Монтажный блок
F18*	40	АБС

\* При наличии соответствующей системы в автомобиле

## Генератор

**Предупреждение.** Даже кратковременная работа двигателя при отключенной аккумуляторной батарее может вызвать повреждение диодов генератора.

Снимая генератор для технического обслуживания, отключите аккумуляторную батарею, отсоединив провод от минусовой клеммы.

Содержите генератор в чистоте. Продувайте генератор сжатым воздухом для удаления пыли и проверяйте состояние щеточного узла. При необходимости заменяйте щетки.

## Аккумуляторная батарея

Батарея установлена в кабине с левой стороны за брызговиком колеса. На автомобилях УАЗ-220695, УАЗ-396295 применяется аккумуляторная батарея с вентиляционной трубкой. Трубка 2 (рис. 9.37) выведена за пределы салона автомобиля в подкапотное пространство. Если при нормальной эксплуатации автомобиля батарея постепенно разряжается или чрезмерно заряжается генератором и электролит начинает "кипеть", то необходимо проверить работу генератора.

Аккумуляторную батарею содержите в чистом и заряженном состоянии, защищайте выводы батареи и наконечники проводов от окислов.

Периодически прочищайте вентиляционные отверстия в пробках, проверяйте уровень электролита и при необходимости доливайте дистиллированную воду.

Перед началом эксплуатации произведите корректировку плотности электролита в соответствии с климатическим районом, в котором будет эксплуатироваться автомобиль (см. инструкцию по эксплуатации аккумуляторных батарей).

На автомобиль заводом устанавливается аккумуляторная батарея с плотностью электролита 1,28 г/см<sup>3</sup>.

Не допускайте длительный разряд батареи током большой силы (при пуске холодного двигателя зимой).

Двигатель необходимо тщательно готовить к пуску и включать стартер только на короткое время - не более 10 с.

Эксплуатацию аккумуляторной батареи осуществляйте в соответствии с инструкцией по эксплуатации аккумуляторных батарей. Во время длительных стоянок автомобиля отключайте аккумуляторную батарею, отсоединив провод от минусовой клеммы.

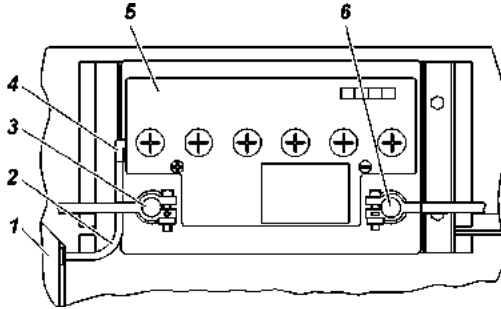


Рис. 9.37. Аккумуляторная батарея автомобилей УАЗ-220695, УАЗ-396295:

1 -крышка капота; 2 -вентиляционная трубка; 3 -плюсовая клемма; 4 -штуцер; 5 -аккумуляторная батарея; 6 -минусовая клемма

Замену батареи на автомобилях УАЗ-220695, УАЗ-396295 выполняйте в следующей последовательности:

1. Отсоедините трубку 2 (рис. 9.38) от аккумуляторной батареи 5;
2. Установите новую аккумуляторную батарею;
3. Вставьте штуцер трубки 4 в вентиляционное отверстие на аккумуляторной батарее.

### Стартер

Снимая стартер для технического обслуживания, отключите аккумуляторную батарею, отсоединив провод от минусовой клеммы.

Периодически необходимо:

- проверять затяжку болтов крепления стартера к двигателю, очищать от грязи;
- проверять чистоту наконечников клемм стартера и надежность их крепления

Снимая стартер для технического обслуживания, отключите аккумуляторную батарею.

На снятом стартере:

- проверить выходные зажимы тягового реле, рабочую поверхность электрических контактов;
- проверить привод стартера - шестерню, рычаг и пружину;
- трущиеся детали очистить от грязи и при необходимости смазать смазкой “Литол-24”.

Привод стартера должен свободно, без заеданий перемещаться по шлицам вала и возвращаться в исходное положение под

действием возвратной пружины. Якорь не должен вращаться при повороте шестерни привода в направлении рабочего вращения. При обратном вращении шестерня должна вращаться вместе с валом. Проверить легкость вращения ротора в подшипниках при приподнятых щетках, вращая вал от руки.

#### **Предупреждения:**

1. Муфта свободного хода стартера может выйти из строя, если стартер остается включенным после того, как двигатель начал работать.

2. Не мойте крышки стартера и привод в бензине или керосине во избежание вымывания смазки из бронзографитовых пористых подшипников скольжения.

**ВНИМАНИЕ!** *Запрещается двигать автомобиль стартером. Продолжительность непрерывной работы стартера не должна быть более 10 секунд. Повторно включать стартер можно не ранее чем через 1 минуту, допустимое число повторных включений не более трех. Если двигатель при этом не пускается, необходимо обнаружить и устранить возникшую неисправность.*

#### **Система освещения, световой и звуковой сигнализации**

Несмотря на хорошую герметичность, со временем в оптический элемент может проникнуть пыль. Удаляйте ее без разборки оптического элемента, обильно промывая чистой водой, через отверстие элемента с последующей просушкой.

Для замены лампы в фаре необходимо отвернуть винт 1 (рис. 9.38) и снять декоративный ободок 2. Ослабить три винта 5 и снять внутренний ободок 4 с оптическим элементом 3.

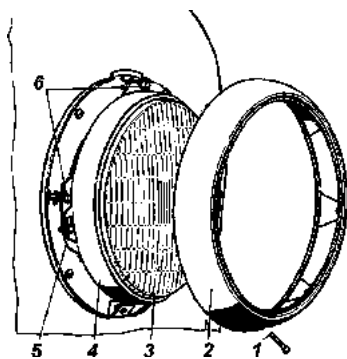


Рис. 9.38. Фара:  
1,5 -винты; 2 -декоративный ободок; 3 -оптический элемент; 4 -внутренний ободок; 6 -регулирующие винты

**Регулировку фар производите в следующей последовательности:**

1. Установите снаряженный автомобиль с нагрузкой 75 кг на месте водителя на ровной горизонтальной площадке так, чтобы продольная ось автомобиля была перпендикулярна экрану, расположенному на расстоянии 10 м от центра фар, и снимите ободки фар.

2. Включите свет и, действуя рычагом переключения указателей поворота и света фар, убедитесь в том, что переключение с дальнего на ближний свет (и наоборот) обеих фар происходит одновременно.

3. Включите ближний свет и, закрыв одну из фар, отрегулируйте другую винтами 6 (см. рис. 9.38) так, чтобы световое пятно на стене или экране было расположено, как показано на рис. 9.39. Регулировочные винты фар расположены симметрично центра фар в горизонтальной плоскости.

4. Таким же образом отрегулируйте вторую фару, наблюдая за тем, чтобы верхние края световых пятен находились на одной высоте.

5. Закрепите ободки фар.

**+Противотуманные фары** регулируйте так, чтобы световые пятна на стене или экране были расположены, как показано на рис. 9.40. Для замены лампы поверните патрон в сборе с лампой против часовой стрелки и выньте его из гнезда.

**Передние, задние фонари, фонарь заднего хода, боковые повторители указателя поворота, противотуманный задний фонарь.** Для замены ламп отверните винты крепления рассеивателя и снимите его.

**Фонари освещения номерного знака.** Для замены ламп

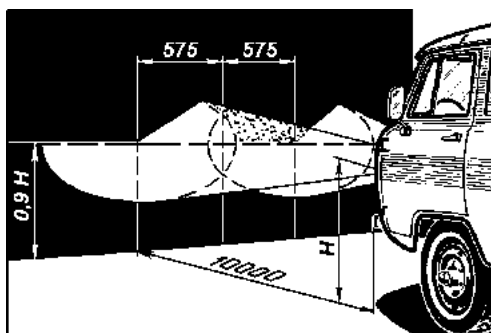


Рис. 9.39. Разметка экрана для регулировки фар:  
H - расстояние центра фар от уровня земли

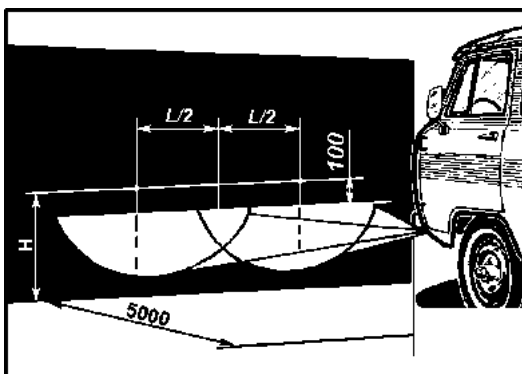


Рис. 9.40. Разметка экрана для регулировки противотуманных фар:  
 $H$  -расстояние от центра фар до уровня земли;  
 $L$  -расстояние между центрами противотуманных фар

отверните винт крепления крышки, снимите крышку и рассеиватель.

**Обслуживание звукового сигнала** заключается в периодической проверке его крепления, затяжке зажимов проводов, в очистке от пыли и грязи, а также проверке силы звука, а при необходимости ее регулировке.

Регулировку сигнала производите в мастерской.

### **Контрольно-измерительные приборы и аварийные сигнализаторы**

Периодически проверяйте крепления приборов, надежность их контактных соединений. Очищайте их от грязи и пыли.

При снятии электрических датчиков концы проводов необходимо изолировать во избежание короткого замыкания. Чтобы не повредить корпуса датчиков указателя температуры и аварийной температуры охлаждающей жидкости, пользуйтесь при их снятии шестигранным торцовым или накидным ключом.

Не допускайте понижения уровня жидкости в радиаторе системы охлаждения, так как при этом может выйти из строя датчик.

Раз в год проверяйте правильность показаний указателя температуры охлаждающей жидкости, для чего датчик погружайте в горячую воду, температуру которой замеряйте контрольным термометром.

Раз в год проверяйте правильность показаний указателя давления масла и датчик контрольной лампы аварийного давления масла с помощью контрольного манометра.

## КУЗОВ

Для сохранения хорошего внешнего вида автомобиля постоянно проводите профилактический уход за лакокрасочным покрытием кузова. Чтобы не появлялись царапины на окрашенной поверхности, не удаляйте пыль и грязь сухим обтирочным материалом. Мойку кузова проводите струей воды небольшого напора с использованием мягкой ветоши.

При мойке кузова с применением установки типа "Karcher" возможно проникновение воды в салон, что не является браковочным признаком.

Обтирайте вымытые поверхности кузова насухо, чтобы после высыхания летом не образовались на них пятна, а зимой при замерзании капель воды - трещины на окрашенной поверхности. Не применяйте для мойки содовые и щелочные растворы, т.к. после их использования лакокрасочное покрытие тускнеет. По возможности не ставьте автомобиль на солнце во избежание порчи резины колес и уплотнителей.

В целях сохранения окрашенной поверхности кузова используйте профилактические полирующие составы: автоэмульсию, полироль (аэрозоль), воск марки АВ-70 (для автомобилей) и др. Для восстановления блеска потускневшей окрашенной поверхности кузова применяйте очищающе-полирующий состав.

Во время эксплуатации автомобиля рекомендуется периодически для сохранения кузова от преждевременного разрушения обрабатывать поверхности, особенно закрытые полости, антикоррозийными составами типа "Мовиль", "Тектил", "Нова" и др. Обработку закрытых полостей кузова проводите через специальные отверстия в панелях и поперечинах пола, которые закрываются резиновыми пробками.

Поверхность днища кузова, покрытую пластизольной мастикой, по мере необходимости восстанавливайте промазкой мастикой из специального распылителя или кистью.



Периодически производите смазку механизмов и деталей арматуры кузова.

### СМАЗКА АВТОМОБИЛЯ

Точное выполнение всех указаний настоящего руководства и сервисной книжки по смазке автомобиля является обязательным. Наименование смазок указаны в таблице "смазочные материалы и специальные жидкости" (см. приложение 3). Применение масел и смазок, не указанных в таблице смазки, а также нарушение сроков смазки не допускается.

Описание методов смазки узлов и проведения замены смазки дано в соответствующих разделах руководства.

В течение суток после преодоления брода проверьте состояние масла во всех агрегатах. Если в масле будет обнаружена вода, то замените масло в этом агрегате. Следует также смазать до выдавливания свежей смазки все пресс-масленки шасси.

**При проведении смазочных операций соблюдайте следующие требования:**

1. Сливайте масло из двигателя и агрегатов трансмиссии при его замене сразу после остановки автомобиля, когда агрегаты прогреты.

2. Тщательно удаляйте грязь с пресс-масленок и пробок перед тем, как производить смазку, чтобы избежать проникновения грязи в механизмы автомобиля.

3. Тщательно удаляйте после смазки автомобиля со всех деталей выступившую или вытекшую смазку.

4. Промывайте картеры перед заливкой свежего масла, если масло в картерах двигателя и агрегатов трансмиссии сильно загрязнено или в нем замечены металлические частицы.

5. Не допускается смешивание (доливка) моторных масел различных марок и различных изготовителей.

При смене марки масла или его производителя промойте систему смазки двигателя.

6. Смешивание смазки Литол-24 с заменяющей ее смазкой Лита допускается в любых пропорциях. При применении других заменителей узлов промойте керосином.

7. Смешивание тормозных жидкостей "Роса-3", "РосДот", "Томь", "Роса Дот-4" допускается в любых пропорциях.

## Глава 10. ИНСТРУМЕНТ И ПРИНАДЛЕЖНОСТИ

Каждый выпускаемый с завода автомобиль снабжается комплектом водительского инструмента и принадлежностей согласно описи, прикладываемой к автомобилю.

**Домкрат** (рис. 10.1) предназначен для вывешивания колес автомобиля при его техническом обслуживании или ремонте. Грузоподъемность домкрата 2 т. Наибольшая высота подъема домкрата - 410 мм.

**Последовательность действий для вывешивания колеса при применении домкрата:**

1. Затормозите автомобиль стояночным тормозом, включите первую или заднюю передачу в коробке передач, при этом убедитесь, что рычаг управления раздаточной коробкой не находится в нейтральном положении. При необходимости подложите клинья под колесо, противоположное вывешиваемому.

2. Установите домкрат на горизонтальную площадку под кожух полуоси.

3. Выверните внутренний винт 3 домкрата насколько позволяет просвет между кожухом полуоси и опорной поверхностью грунта.

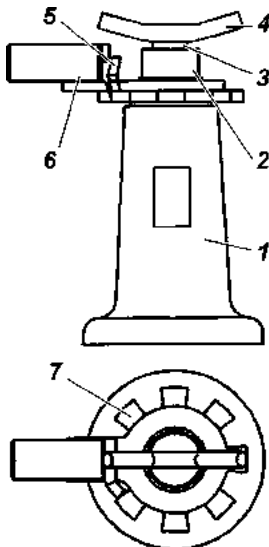


Рис. 10.1. Домкрат:  
1 - корпус; 2 - наружный винт;  
3 - внутренний винт; 4 - головка;  
5 - "собачка"; 6 - ручка;  
7 - храповик

4.Перебросьте "собачку" 5 домкрата на левую сторону относительно ручки 6 так, чтобы выступ "собачки" вошел в вырез храпового колеса 7.

5.Поднимайте качательными движениями лопатки-воротка, вставленной в отверстие ручки, колесо автомобиля на необходимую высоту.

6. Для опускания колеса "собачку" домкрата перебросьте в правую сторону и качательными движениями лопатки-воротка углубите винты домкрата в корпус 1. По окончании работы наружный 2 и внутренний 3 винты домкрата вверните в корпус до упора.

**Обслуживание домкрата** заключается в периодической очистке от грязи и смазке резьбовых частей.

Следите за состоянием заклепочных соединений домкрата его винтов и рычагов. Деформация или повреждения винтов и рычагов, ослабление заклепочных соединений не допускаются. В этом случае замените домкрат.

## Глава 11. КОНСЕРВАЦИЯ

Если автомобиль длительное время не будет эксплуатироваться, необходимо произвести его консервацию, для чего:

1. Проведите очередное техническое обслуживание.

2. Вымойте автомобиль и вытрите его насухо. Удалите коррозию и подкрасьте места, в которых повреждена краска.

3. Залейте для предохранения цилиндров двигателя от коррозии в каждый цилиндр по 30-50 г горячего обезвоженного моторного масла, применяемого для двигателя. Для распределения масла по всей поверхности цилиндров поверните коленчатый вал двигателя примерно на 15 оборотов.

4. Очистите всю электропроводку от грязи и тщательно протрите насухо.

5. Очистите и смажьте пластичной смазкой ПВК (при ее отсутствии - техническим вазелином) все неокрашенные наружные металлические поверхности автомобиля и неокрашенные части шарнирных соединений (петель и замков дверей, тяг привода стояночного тормоза, тяг управления карбюратором, буксирного устройства и других узлов, а также свечи зажигания).

6. Смажьте рессоры графитной смазкой.

7. Проверьте, очистите инструмент, принадлежности и

возимый комплект запасных частей и оберните промасленной бумагой или материей.

8. Наклейте стекла кузова с наружной стороны светонепроницаемой бумагой (тканью) или закройте щитками.

9. Снимите колеса с автомобиля, очистите диски колес от грязи и подкрасьте поврежденные места. Шины очистите от грязи, вымойте и насухо протрите, доведите давление до нормы.

10. Промойте, если необходимо, топливные баки и полностью залейте топливом.

11. Подготовьте к хранению аккумуляторную батарею так, как указано в правилах ухода и эксплуатации автомобильных аккумуляторных свинцовых стартерных батарей.

12. Заклейте входной патрубок воздушного фильтра и выпускную трубу глушителя промасленной бумагой.

13. Ослабьте натяжение ремня привода вентилятора, генератора и водяного насоса.

14. Слейте жидкость из системы охлаждения, радиатора отопителя и бачка смывателя ветрового стекла.

15. Загерметизируйте картеры коробки передач, раздаточной коробки, переднего и заднего мостов, обернув предохранительные клапаны этих агрегатов изоляционной лентой.

16. Заклейте щель между тормозными щитами и барабанами промасленной бумагой.

17. Предохраните шины и другие резиновые детали от прямого действия солнечных лучей.

18. Поставьте под мосты металлические или деревянные подставки так, чтобы колеса были приподняты над полом или землей.

Рессоры и пружины разгрузите, для чего поставьте между рамой и мостами деревянные распорки.

Законсервированный автомобиль рекомендуется хранить в чистом вентилируемом помещении с относительной влажностью в пределах 40-70% и температурой воздуха не менее +5 °С.

Не храните автомобиль и ядовитые химические вещества (кислоты, щелочи и т. п.) в одном помещении.

## ТЕХНИЧЕСКОЕ ОБСЛУЖИВАНИЕ ЗАКОНСЕРВИРОВАННОГО АВТОМОБИЛЯ

Техническое обслуживание автомобиля проводите один раз в два месяца. При этом выполняйте следующее:

1. Проводите тщательный наружный осмотр автомобиля.
2. Выверните свечи зажигания, отсоедините от катушек зажигания провода питания и при включенной первой передаче в коробке передач и понижающей передаче в раздаточной коробке проверните коленчатый вал двигателя примерно на 15 оборотов. Один раз в год перед проворачиванием коленчатого вала в цилиндры двигателя заливайте по 30-50 г масла, применяемого для двигателя.
3. Очищайте от коррозии пораженные участки, смазывайте или закрашивайте их.
4. Поверните рулевое колесо в обе стороны 2-3 раза.
5. Проверьте стояночный и рабочие тормозные механизмы, сцепление, привод дроссельной заслонки, переключатели освещения.
6. Проверьте уровень жидкости в бачке главного цилиндра тормоза. При необходимости долейте.
7. Проверьте состояние всех приборов электрооборудования.
8. Проверьте инструмент и принадлежности, при необходимости протрите и вновь смажьте.
9. Проверьте состояние шин и других резиновых деталей.
10. Устраните неисправности, обнаруженные при осмотре.

## РАСКОНСЕРВАЦИЯ

1. Удалите с деталей консервационную смазку, для чего обмойте их керосином или неэтилированным бензином. Особо тщательно удалите смазку с деталей, которые могут соприкоснуться с резиновыми деталями или окрашенными поверхностями. Свечи тщательно промойте в неэтилированном бензине.

2. Проведите ежедневное техническое обслуживание автомобиля.

3. Проверьте уровень масла в картере двигателя. Излишек масла слейте.

4. Перед пуском двигателя залейте в каждый цилиндр по 30-50 г моторного масла и проверните коленчатый вал на 10-15 оборотов.

## **Глава 12. ТРАНСПОРТИРОВАНИЕ**

Автомобили могут транспортироваться железнодорожным, водным или воздушным транспортом.

При перевозке автомобилей водным или воздушным транспортом их крепление производите по судовой схеме или схеме перевозки воздушным транспортом. Применяйте приспособления, исключаящие повреждение деталей и окраски автомобиля.

Погрузку и выгрузку автомобилей производите краном с помощью специальных захватов.

На всех видах транспорта автомобили должны располагаться таким образом, чтобы расстояние между автомобилями (крайние точки) со стороны радиатора охлаждения двигателя было 50-100 мм, а со всех других сторон не менее 100 мм. В транспортном положении автомобиль должен быть заторможен стояночным тормозом, двигатель заглушен, рычаг коробки передач установлен в положение первой передачи, аккумуляторная батарея отключена (отсоединен провод от минусовой клеммы аккумуляторной батареи).

При подготовке автомобиля к авиатранспортированию топливные баки должны быть заполнены топливом не более чем на 75% их вместимости.

Заезд автомобиля в самолет производите на первой передаче в коробке передач и понижающей передаче в раздаточной коробке или задним ходом.

## **Глава 13. УТИЛИЗАЦИЯ**

Автомобиль подвергается утилизации в соответствии с нормами, правилами и способами действующими в месте утилизации.

**ЛАМПЫ, ПРИМЕНЯЕМЫЕ НА АВТОМОБИЛЕ**

Лампы	Тип лампы	Мощность, Вт
Фар: дальнего и ближнего света	АКГ12-60+55-1(Н4)	60x55
Передних фонарей:		
габаритного света	A12-5	5
указателей поворота	A12-21-3	21
Задних фонарей:		
указателей поворота	A12-21-3	21
габаритного света	A-12-5	5
сигнала торможения	A-12-21-3	21
Повторителей указателей поворота	A12-5	5
Фонаря света заднего хода	A12-21-3	21
Фонаря освещения номерного знака	A12-5	5
Фонаря освещения кабины	A12-10	10
Заднего противотуманного фонаря	A12-21-3	21
Освещение приборов	светодиоды	

## МОМЕНТЫ ЗАТЯЖКИ ОСНОВНЫХ РЕЗЬБОВЫХ СОЕДИНЕНИЙ, кгс • м

Болты крепления головки цилиндров (мягкая прокладка головки цилиндров)	
предварительная затяжка	6,9-8,2
выдержка не менее 2 мин	
поворот на угол 70...75°	
Болты крепления головки цилиндров (жесткая прокладка головки цилиндров)	
предварительная затяжка	3,3-3,7
выдержка не менее 1 мин	
поворот на угол 90°	
Болты крепления крышки клапанов	0,5-0,7
Винты крышки цепи	2,0-2,5
Болты крепления передней крышки головки цилиндров	1,2-1,8
Крепление муфты привода вентилятора к ступице	5,0-6,0
Болт крепления передних опор двигателя к кронштейнам на раме	5,0-6,2
Болты крепления кронштейнов передних опор двигателя к блоку цилиндров	2,8-3,6
Болт крепления передней опоры двигателя к кронштейну на блоке цилиндров	9,0-11,0
Гайки крепления задних опор двигателя к кронштейнам со шплинтованием	3,2
Гайки крепления кронштейнов задних опор двигателя к раме	2,8-3,6
Стяжной болт коленчатого вала	17-20
Винты хомутов шлангов подогрева дроселя	0,1-0,3
Гайки крепления впускной трубы	2,9-3,6
Гайки крепления выпускного коллектора	2,0-2,5
Гайки самостопорящиеся крепления приемной трубы	4,6-5,1
Болты крепления масляного картера	1,2-1,8
Свечи зажигания	2,1-3,1
Болты и гайки крепления рессивера	2,0-2,5
Болты крепления стартера	4,4-5,6
Болты крепления шкива водяного насоса	1,4-1,8
Винты крепления водяного насоса	2,0-2,5
Болт крепления водяного насоса к крышке цепи	1,9-2,3
Болты крепления топливопроводов двигателя	0,6-0,9
Винты крепления дроссельного патрубка	1,2-1,8
Винты крепления корпуса термостата	2,0-2,5
Штуцера стальных топливных трубопроводов	2,0-2,5



## Окончание приложения 2

Хомуты резиновых шлангов системы питания	2,5-3,5
Хомуты шлангов системы охлаждения	0,4-0,45
Хомуты шлангов системы отопления	0,25-0,35
Болты крепления радиатора системы охлаждения	3,2-3,6
Болты хомута регулятора холостого хода	0,6-0,9
Гайка крепления датчика детонации	1,5-2,0
Болты крепления датчиков (положения распределительного вала, положения коленчатого вала)	0,6-0,9
Болты датчика синхронизации, датчика абсолютного давления и температуры	0,6-0,9
Датчик температуры охлаждающей жидкости	1,2-1,8
Датчик температуры воздуха	1,2-1,8
Датчик кислорода	3,5
Датчик положения дроссельной заслонки	0,3
Болты крепления катушек зажигания	0,6-0,9
Гайки болтов крепления фланцев карданного вала	4,4-5,6
Болты и гайки крепления коробки передач и раздаточной коробки	4,0-5,6
Гайка крепления фланца к ведущей шестерне мостов	17-21
Болты крепления ведомой шестерни главной передачи к коробке дифференциала	10-14
Болты крепления чашек дифференциала	3,6-5,0
Гайки стремянок рессор	9-10
Гайки пальцев серьги (автомобиль с АБС)	8,5-9,5
Гайки оси рессор (автомобиль с АБС)	16-18
Гайки крепления колес	10-12
Болты крепления ведущих фланцев переднего моста и полуосей заднего моста	6,0-7,0
Гайка крепления сошки к валу	20-28
Гайки шаровых пальцев рулевой трапеции	6,0-8,0
Болты крепления суппорта переднего дискового тормоза	14-16
Болты крепления щитов заднего тормоза	4,4-5,6
Контргайки рулевых тяг	10,5-13,0
Болты крепления шаровых опор	3,6-5,0
Контргайки подшипников ступиц колес	2,0-2,5
Гайка шкворня	8,0-10,0

**Примечание** - Для остальных резьбовых соединений величины моментов затяжки:

M6 - (0,45-1,0);

M8 - (1,4-1,8);

M10 - (3,0-3,5) кгс·м.

## СМАЗОЧНЫЕ МАТЕРИАЛЫ И СПЕЦИАЛЬНЫЕ ЖИДКОСТИ

Места смазывания, заправки	Наименование смазки или жидкости	
	Основные	Зарубежные
Смазочная система двигателя	<p style="text-align: center;">Моторные масла</p> <p>SAE 0W-30 - от минус 30 до плюс 20 °С;                      SAE 0W-40 - от минус 30 до плюс 25 °С;                      SAE 5W-30 - от минус 25 до плюс 20 °С;                      SAE 5W-40 - от минус 25 до плюс 35 °С;                      SAE 10W-30 - от минус 20 до плюс 30 °С;                      SAE 10W-40 - от минус 20 до плюс 35 °С;                      SAE 15W-30 - от минус 15 до плюс 30 °С;                      SAE 15W-40 - от минус 15 до плюс 45 °С;                      SAE 20W-30 - от минус 10 до плюс 30 °С;                      SAE 20W-40 - от минус 10 до плюс 45 °С;                      SAE 30 - от минус 5 до плюс 40 °С;                      SAE 40 - от 0 до плюс 45 °С</p> <p>по эксплуатационным свойствам:                      - классификации API - не ниже SG или SG/CD;                      - классификации ААИ - не ниже Б4 или Б4/Д2</p>	
Картеры главной передачи переднего и заднего мостов	<p style="text-align: center;"><b>Трансмиссионные масла</b></p> <p>Всесезонно (при температуре не ниже -25 °С):                      ТСп-15К; ТАП-15В; ТАД-17И                      Только в холодное время года (с 01.10 по 01.04) -                      ТСп-10</p> <p>Всесезонно -SAE 75W/90 по API GL-5</p>	
Картер рулевого механизма	<p>Всесезонно: ТСп-15К;                      ТАП-15В; ТАД-17И                      Только в холодное время года -ТСп-10</p> <p>Всесезонно: SAE 85W, SAE 90 по API GL-3                      Только в холодное время года -SAE 75W по API GL-3</p>	

Продолжение приложения 3

Места смазывания, заправки	Наименование смазки или жидкости
	Зарубежные
*Картер четырехступенчатой коробки передач, картер раздаточной коробки	Основные Всесезонно: ТСП-15К; ТАП-15В; ТАД-17И- при температуре не ниже 25°С Только в холодное время года - SAE 75W по API GL-3 Зарубежные Всесезонно: SAE 85W, SAE 90 по API GL-3 Только в холодное время года - SAE 75W по API GL-3
*Картер пятиступенчатой коробки передач, картер раздаточной коробки	Всесезонно: SAE 75W -85 по API GL-4
Шлицы переднего и заднего карданных валов, шарниры переднего и заднего карданных валов, подшипники вала рулевого колеса, шкворни поворотных кулаков, поворотный кулак, подшипники ступиц передних и задних колес, передний подшипник ведущего вала коробки передач, подшипники электродвигателя отопителя, привод управления коробкой передач, разжимной и регулировочные механизмы стояночного тормоза, трос привода стояночного тормоза, клеммы аккумуляторной батареи	Пластичные смазки Всесезонно: "Литол-24"; "Литол-24РК" Всесезонно: Литиевая смазка по NLGI 3
Шарниры поворотных кулаков	ШРУС-4; ШРУС-4М Retinax HDX2
Замки, петли и ограничители дверей	ЦИАТИМ-201 Centur 1180
Рессоры	Смазка графитная УССа Литиевая смазка по NLGI 3
Резиновые уплотнители	Графитная пудра Barbatia Grease 2
Направляющие втулки передних дисковых тормозных механизмов	УНИОЛ 2М-1

\* - в коробке передач и раздаточной коробке должно быть одинаковое масло

Окончание приложения 3

Места смазывания, заправки	Наименование смазки или жидкости	
	Основные	Зарубежные
Гидроприводы сцепления и тормозной системы	Эксплуатационные жидкости	
Система охлаждения двигателя	Жидкость тормозная: "Роса Дот-4"; "РосДот"	SAE 1703F; DOT-4
Бачок смывателя ветрового стекла	Охлаждающая жидкость: ОЖ-40, ОЖ-65 "Лена"; ОЖ-40, ОЖ-65 "ТОСОЛ-ТС"; ТОСОЛ А-40М; ТОСОЛ А-65М	Shell safe
	"Обзор", Автоочиститель стекол-2	

**СВЕДЕНИЯ**  
**о содержании драгоценных металлов в изделиях**  
**электрооборудования автомобиля**

Тип издания	Наименование изделия	Драгоценный металл	Масса, г
6232.3827	Датчик указателя уровня топлива (для автомобилей с двумя баками)	серебро палладий рутений	0,013238 0,0046744 0,00064147
6002.3829	Датчик аварийного давления масла	серебро	0,0310
101.3839	Датчик аварийного уровня тормозной жидкости	золото серебро	0,01198 0,029064
495.374701	Прерыватель указателей поворотов	серебро палладий	0,0208 0,112
528.3747-04	Прерыватель стеклоочистителя	серебро	0,143
379.3710-07.1Н	Выключатель аварийной сигнализации	серебро	0,107

## СОДЕРЖАНИЕ

Глава 1. Общие сведения .....	3
Маркировка автомобиля .....	14
Техническая характеристика .....	17
Глава 2. Требования безопасности и предупреждения .....	26
Требования безопасности .....	26
Предупреждения .....	29
Глава 3. Органы управления и оборудование места водителя и пассажира .....	32
Панель приборов .....	33
Комбинация приборов .....	34
Многофункциональные подрулевые переключатели и выключатель зажигания .....	37
Оборудование салона и кузова автомобиля .....	39
Сиденья .....	40
Ремни безопасности .....	43
Вентиляция кузова (кабины) .....	46
Отопление кузова (кабины) .....	47
Санитарное оборудование автомобиля УАЗ-396295 .....	48
Стеклоочиститель и смыватель .....	50
Глава 4. Подготовка автомобиля к работе после получения его с завода .....	50
Глава 5. Обкатка нового автомобиля .....	50
Глава 6. Пуск и остановка двигателя .....	51
Общие сведения .....	51
Пуск двигателя .....	52
Остановка двигателя .....	53
Глава 7. Особенности вождения автомобиля в различных дорожных, метеорологических и климатических условиях .....	53
Глава 8. Буксирование автомобиля .....	57
Глава 9. Техническое обслуживание автомобиля .....	58
Ежедневное техническое обслуживание .....	58
Обслуживание автомобиля через каждые 500 км пробега .....	59
Сезонное обслуживание .....	59
Двигатель .....	60
Подвеска двигателя .....	60
Головка блока цилиндров двигателя .....	60
Газораспределительный механизм .....	60
Система смазки двигателя .....	60
Система вентиляции картера двигателя .....	62
Система охлаждения двигателя .....	64
Система выпуска газов .....	67
Система впрыска бензина с микропроцессорным управлением топливopодачей и зажиганием .....	67
Система питания .....	69
Система улавливания топливных испарений .....	73
Система управления топливopодачей и зажиганием .....	74
Трансмиссия .....	76
Сцепление .....	76

Коробка передач и раздаточная коробка .....	77
Карданная передача .....	77
Ведущие мосты .....	78
Ходовая часть .....	81
Подвеска .....	81
Колеса и шины .....	82
Ступицы колес .....	86
Системы управления .....	88
Рулевое управление .....	88
Тормозные системы .....	92
Электрооборудование .....	105
Реле и блок предохранителей .....	105
Генератор .....	107
Аккумуляторная батарея .....	107
Стартер .....	108
Система освещения, световой и звуковой сигнализации .....	109
Контрольно-измерительные приборы и аварийные сигнализаторы .....	111
Кузов .....	112
Смазка автомобиля .....	113
Глава 10. Инструмент и принадлежности .....	114
Глава 11. Консервация .....	115
Техническое обслуживание законсервированного автомобиля ...	117
Расконсервация .....	117
Глава 12. Транспортирование .....	118
Глава 13. Утилизация .....	118
Приложение 1. Лампы, применяемые на автомобиле .....	119
Приложение 2. Моменты затяжки основных резьбовых соединений .....	120
Приложение 3. Смазочные материалы и специальные жидкости ....	122
Приложение 4. Сведения о содержании драгоценных металлов в изделиях электрооборудования автомобиля .....	125

Автомобили  
УАЗ-374195, УАЗ-396295,  
УАЗ-390995, УАЗ-220695,  
УАЗ-330365, УАЗ-390945

и их модификации

Руководство по эксплуатации  
РЭ 05808600.106-2007  
Издание девятое

Подготовлено к изданию коллективом УГК ПАО "УАЗ"

Ответственный редактор  
Главный конструктор завода О. А. КРУПИН  
Редактор И. Л. НИКОЛАЕВ  
Редактор-составитель Д. А. ШЕМЫРЕВ